

3D定量スライサー
NTD-300
リブテ300C

The cutting edge
nantsune

定量スライス
1時間当たり

MAX 5000枚

定厚スライス
1時間当たり

MAX 9000枚

牛ステーキ等のワイドな食材を
高速定量スライス！
バラ・ロース等の薄切りを
高速定厚スライス！



食品製造・加工



フレッシュ・チルド食品対象



連続投入OK

株式会社 なんつね

牛サーロインなど幅のある食材を高速定量スライス

牛リブローズステーキ 牛サーロインステーキ

バラ・ロース等の薄切り、切り落とし食材を高速定厚スライス

薄切り 切り落とし

リブテ300C

3D定量スライサー
NTD-300

非接触測定で商品価値向上

形状読みは変位センサにより非接触で行いますので衛生的で、商品を変形させることがありません。商品にストレスを与えないので商品価値が損なわれません。



材料の重量測定完了後、肉送りベルトに載せ替えてスタートスイッチを押すだけ。



材料の形状を上下2個ずつの変位センサにより読み込み、自動でスライス開始。

高速定量スライス

スライス前に3D測定器によりスライス原木の形状を読み込むため、重量フィードバックの必要がなく、高速定量処理を実現。連続スライス、間欠スライスの枚数、間隔など自由自在に定量アイテムをコンベヤ上に並べます。



1枚定量スライス



エンドロス排出で歩留り、作業効率アップ
※エンドロス排出とは、最後の不定形な部分をスライスせずに排出すること。

簡単操作の液晶タッチパネル

見やすく、操作しやすいカラータッチパネルを採用。難しい設定が一切なく、誰でも簡単に定量スライスが可能です。



サニタリー性が向上

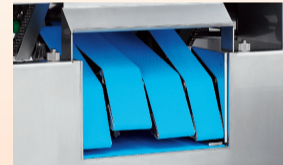
肉箱周辺部が大きく開き丸刃周りもスッキリしているため、清掃しやすくなりました。また液体(アルコール、蒸留水)噴霧装置を標準装備。丸刃周りの清潔を保ちます。



丸刃の切れ味を保つ砥石部。

大きな原木もしっかり押さえる4分割上押え

大きな原木をしっかり押さえるために、上押えに4分割押えを搭載。安定して原木を押えます。



仕様 本体仕様

機械寸法 幅1,073×奥行1,487×高1,787mm
機械重量 約600kg
使用電源 三相200V 60/50Hz
モータ容量 丸刃用:1.5kW 1基
公転用:0.75kW 1基
送り用:0.75kW 1基(ACサーボ)
スライス能力 定量スライス: MAX5,000枚/時 ※原木長さ500mm、厚み約12mmを想定した場合。
定厚スライス: MAX9,000枚/時 ※コマ切れはできません。
スライス厚み (0)~50mm
スライス可能寸法 幅300×高180×長600mm
スライス適応温度 -2℃~+3℃ ※肉厚・肉質・形状によって若干異なります。
※薄切りにはテンパリングが必要です。
エア圧・使用 0.5MPa 42ℓ/分 チューブ外径8mm

3D測定器仕様

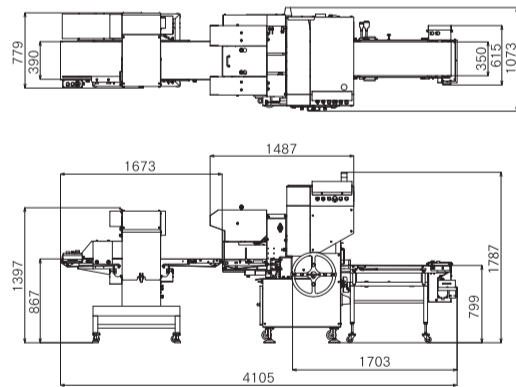
ユニット寸法 幅779(ベルト幅390)×奥行1,673×高1,397mm
3D測定器重量 約203kg
モータ容量 センサ直動用:30W 2基(ACサーボ)
3D測定器コンベヤ用:90W 2基(ブラシレスモータ)
コンベヤ速度 0~13m/分

受取コンベヤ仕様

ユニット寸法 幅615(ベルト幅350)×奥行1,703×高911mm
コンベヤ重量 約53kg
モータ容量 受取コンベヤ用:90W 1基
コンベヤ速度 0~22m/分

※各仕様は製品改良のため予告なく変更することがありますので、予めご了承ください。

外観寸法図 (単位mm)



※実際の寸法と多少異なる時があります。



The cutting edge

株式会社 なんとね

本社工場 〒583-0008 大阪府藤井寺市大井4-17-41
TEL.072(939)1500(代)/FAX.072(939)1504

東京 ☎03(5385)0641 金沢 ☎076(259)1246 神戸 ☎078(579)8640 高松 ☎087(821)9351
札幌 ☎011(786)7863 名古屋 ☎0568(29)8400 岡山 ☎086(238)5580 松山 ☎089(975)8448
旭川SC ☎0166(49)1005 大阪 ☎072(939)1555 広島 ☎082(233)0092 福岡 ☎092(271)2929
新潟 ☎025(273)7584 和歌山SC ☎073(431)8796 松江 ☎0852(22)1772 熊本SC ☎096(354)7666

ホームページ <http://www.nantsune.co.jp> Eメール info@nantsune.co.jp

取扱店

2020.11.100