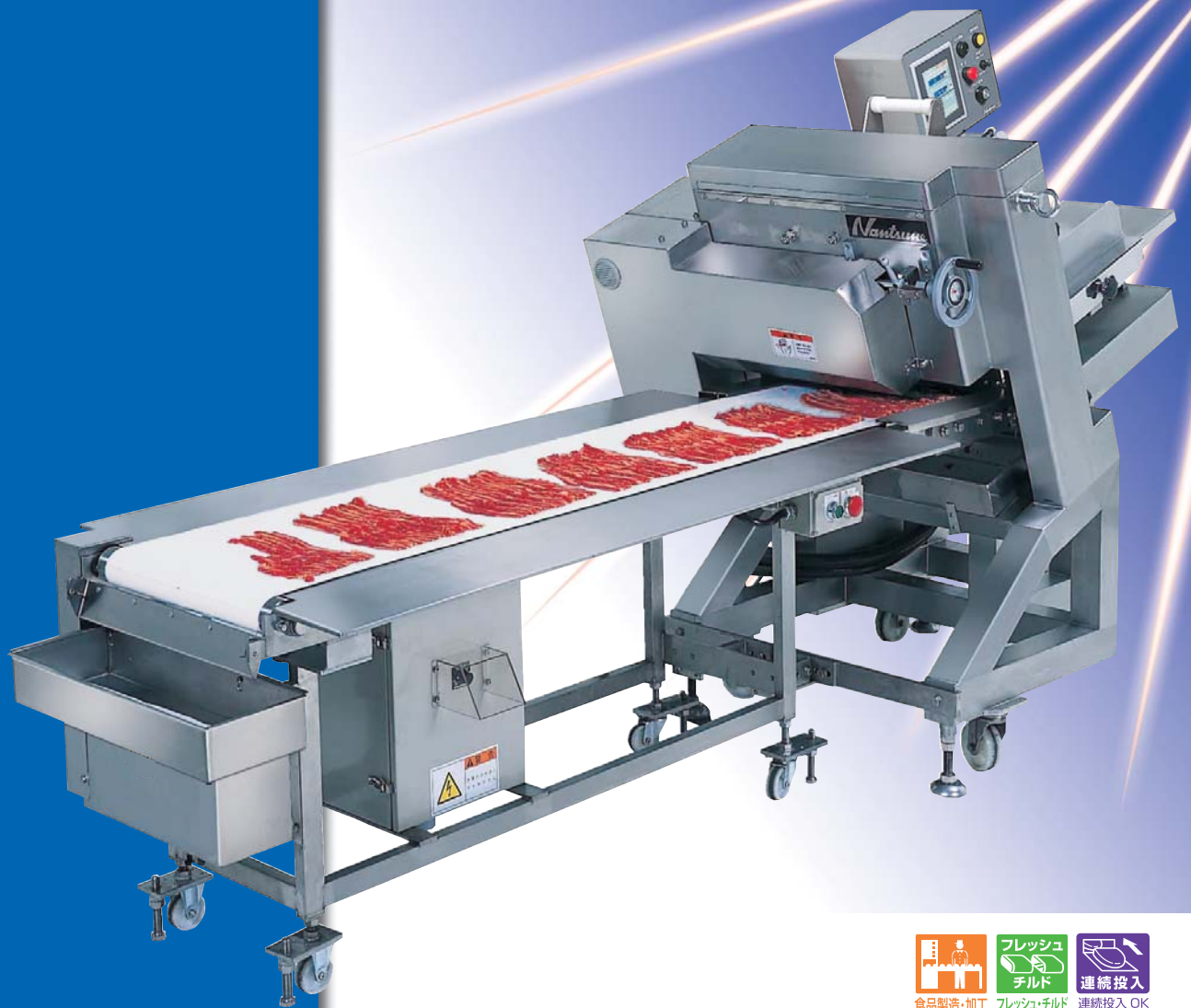


コンパクト
・低価格な
高性能
スライサー

小型高速スライサー

NS-200



最高速200枚/分

株式会社 なんつね

用途が広く、あらゆるスライスに対応!!

NS-200の特長

最高速 200枚/分

最大幅260mmまでの材料を最大毎分200枚で高速スライス!
丸刃によるキレイでムラのない切断面でコンベヤ上に配列します。

コンベヤ上の配列も思いのまま

スライス速度、スライス厚み、枚数設定、間隔設定など、並び方を自動制御。
連続スライス、間欠スライス、鱗列が自在です。
スライス速度は無段変速でコントロールできます。

幅広い食材に対応

薄いしゃぶしゃぶ肉から切り落とし、ステーキ、焼肉用まであらゆるスライスに対応。



豚バラ 2mm厚 間欠スライス



牛バラ 2mm厚 間欠スライス

■本体仕様

機械寸法	幅1,130×奥行1,235×高さ1,480mm
機械重量	285kg
使用電源設備	三相 200V 50/60Hz 20A以上
モータ容量	丸刃用 0.4kW 1基 面板用 0.4kW 1基 送り用 0.4kW (ACサーボ) 1基
定格消費電力	560W (50/60Hz 無負荷)
スライス能力	最大200枚/分 (無段変速)
スライス厚み	(0)~20mm
スライス可能寸法	幅260×高さ140mm
スライス適応温度	-2℃~+3℃ ※肉厚、肉質、形状によって若干異なります。
丸刃直径	φ300

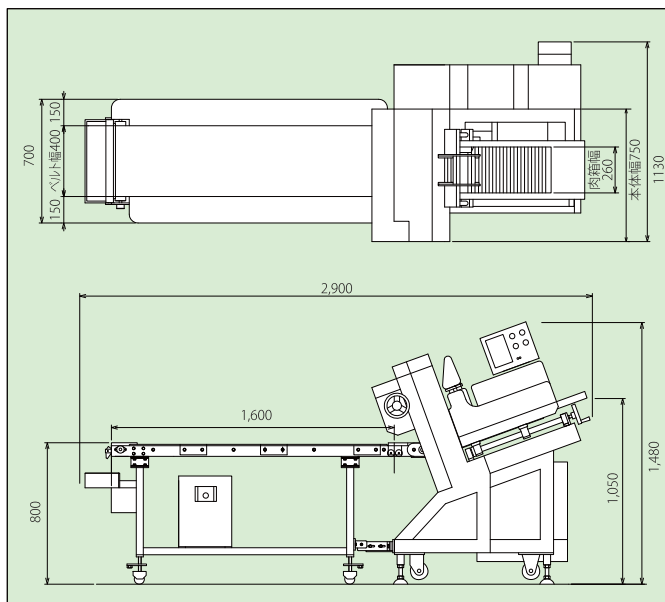
■コンベヤ仕様

コンベヤ寸法	幅700×長さ2,150×高さ800mm
コンベヤ重量	130kg
モータ容量	120W 1基
コンベヤ速度	0~20m/分 (無段変速)

*本仕様は製品改良のため予告なく変更することがあります。

■外観寸法図

(単位:mm)



株式会社 なんつね

本社工場 〒583-0008 大阪府藤井寺市大井4-17-41
TEL. 072 (939) 1500 (代) / FAX. 072 (939) 1504

東京 ☎03-5385-0641 名古屋 ☎0568-29-8400 京都出張所 ☎075-748-8612 高松 ☎087-821-9351
札幌 ☎011-786-7863 長野SC ☎026-275-7003 神戸 ☎078-579-8640 松山SC ☎089-975-8448
旭川SC ☎0166-49-1005 浜松出張所 ☎053-525-7455 岡山 ☎086-238-5580 福岡 ☎092-271-2929
新潟 ☎025-273-7584 大阪 ☎072-939-1555 広島 ☎082-233-0092 熊本SC ☎096-354-7666
金沢 ☎076-259-1246 和歌山SC ☎073-431-8796 松江 ☎0852-22-1772

取扱店