

世界初
特許取得!!
パック定量

リブテ



Automatic Pack Weighing Slicer

誰でも素早くきれいに計量パック詰め!



The cutting edge
nantsune



食品製造・加工



フレッシュ
チルド

フレッシュ・チルド
食品対象



連続投入
連続投入OK

定量で切るなら

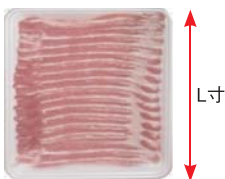
リブレ



誰でも簡単キレイに 計量パック詰め！

作業性

希望のパックトレイ寸法と重量を設定するだけで、設定したトレイ寸法と重量に合わせたスライス商品が出てくるので、誰でも簡単に素早く計量パック詰めをすることができます。



重量を揃えながら、トレイ寸法に合わせて出てくるため、調整することなく、盛りつけられる。

多品種小ロットから大量生産 まで様々な場面で活躍！

高効率

定量パック詰め以外に、連続スライス・間欠スライス・とんかつ用・切り落とし等、様々な商品アイテムをつくるスライス方法を盛り込みました。さらに処理速度をアップし、1分間に300枚のスライス(連続スライス時)ができます。



連続スライス 間欠トレイ調整スライス 一枚定量

短時間の清掃が可能！

設計

第一コンベヤをずらし、内部の清掃を簡素化しました。また、ベルト部などの取り外し作業を簡単にし、すべて水洗い可能にしました。



パイロットランプで 重量誤差をお知らせ！

生産性

お客様が設定した設定範囲内の重量になっているかを知らせるパイロットランプ機能により、いちいち重量を測りなおす手間がかかりません。

エンドロス排出設定機能で 歩留り・作業効率UP！

生産性

商品になりにくい最後の不定形な部分を、スライスせずに強制排出できますので、事前に原木を切っておく手間もなく、歩留部の他商品への流用性が大幅にアップします。

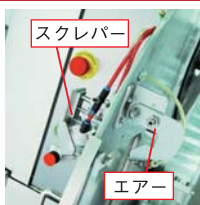


付加価値の高い高品質な

高品質

商品作りのお手伝い！

特殊表面加工を施した丸刃の採用により、スライス断面のキレイさにこだわりました。エアースクレパーを使い、スライス商品への肉カス付着を抑えます。

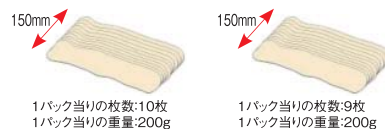


コンベヤの傾斜などに着目し、機械だからできる均一な並びのままコンベヤ上に並ぶよう工夫を凝らしました。

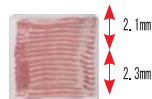
パック定量方法

1 パック当りの枚数が変わっても自動で トレイ寸法に合わせ、重量を揃えます。

1 1パック当りの枚数を変動させても、1枚当りの重なり幅を調整し、自動で寸法を揃え、設定したトレイの寸法に合わせます。



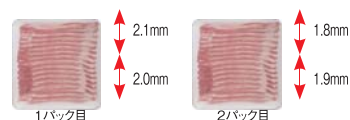
2 1パック内の厚みを設定した重量から食感が変わらない程度(厚みに対し約10%)に自動で計算・調整し、更に重量精度をアップできます。



3 ①1パック当りの重量
②スライス厚み
③トレイ寸法
の3点を設定するだけで、希望の商品にスライスされて出てきます！

1 パック当りの枚数を変えずに、厚みを自動で調整しトレイ寸法と重量を揃えます

1 1パック当りの枚数を変えずに、設定した重量に揃えます。
2 設定した重量に近づけるため、1パック当りの厚みを自動で計算し(パック内誤差0.1mm程度)、重量を揃えてスライスできます。



3 ①1パック当りの重量
②1パック当りの枚数
③トレイ寸法
の3点を設定するだけで、希望の商品にスライスされて出てきます！

■本体仕様 NPS-200PT

本体重量	565kg
機械寸法	幅1,210×長1,841(コンベヤ込 長3,100)×高1,840mm
使用電源設備	三相200V 50/60Hz 30A以上
モーター容量	公転用:0.75kW 刃物用:0.75kW 送り用:0.4kW(ACサーボ)
定格消費電力	1,050W(50/60Hz無負荷)
スライス能力	連続スライス時:300枚/分 パック定量時:MAX500パック/時間(豚バラ2mm厚 1パック150g) ※スライスする重量、厚みにより異なります。 一枚定量時:15枚/分 二枚定量時:28枚/分
スライス厚み	通常スライス時:(0)~20mm パック定量時:(0)~10mm 一枚定量時:(0)~20mm
スライス可能寸法	幅300×高150mm
スライス適応温度	-2℃~+3℃ ※肉厚、肉質、形状によって若干異なります。
エア圧・使用量	0.5MPa 65L/分 チューブ外径8mm ※付属のエアガン使用時を除く

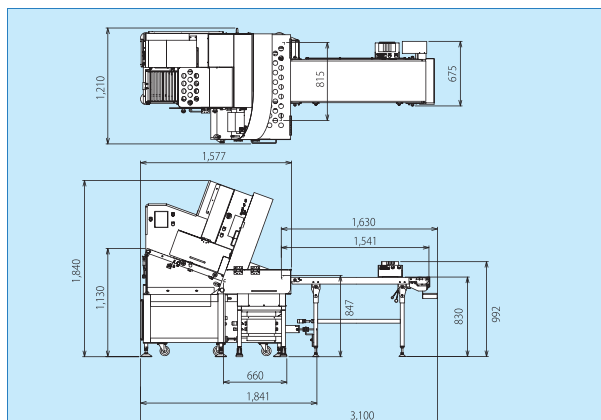
■コンベヤ仕様 (第一コンベヤ)

コンベヤ寸法	幅815(ベルト幅420)×長660×高847mm
コンベヤ重量	68kg
モーター容量	コンベヤ用 60W
コンベヤ速度	0~20m/分(無段変速)

■コンベヤ仕様 (第二コンベヤ)

コンベヤ寸法	幅675(ベルト幅420)×長1,630×高992mm
コンベヤ重量	70kg
モーター容量	コンベヤ用 90W
コンベヤ速度	0~20m/分(無段変速)

■外観寸法図



株式会社 なんつね

本社工場 〒583-0008 大阪府藤井寺市大井4-17-41
TEL. 072 (939) 1500(代) / FAX. 072 (939) 1504

東京 ☎03-5385-0641 名古屋 ☎0568-29-8400 京都出張所 ☎075-748-8612 高松 ☎087-821-9351
札幌 ☎011-786-7863 長野SC ☎026-275-7003 神戸 ☎078-579-8640 松山SC ☎089-975-8448
旭川SC ☎0166-49-1005 浜松出張所 ☎053-525-7455 岡山 ☎086-238-5580 福岡 ☎092-271-2929
新潟 ☎025-273-7584 大阪 ☎072-939-1555 広島 ☎082-233-0092 熊本SC ☎096-354-7666
金沢 ☎076-259-1246 和歌山SC ☎073-431-8796 松江 ☎0852-22-1772

取扱店