

スタンダードミンチ

# MS-12S MS-12B



The cutting edge

# nantsume

デラックスミンチ

# MD-22K

ミートチョッパー



卓上型ミートチョッパーの決定版!



MS-12



MD-22K

株式会社 なんつね

### 安全設計+耐久性

- 駆動部はボディ内蔵なので耐久性は抜群です。注油箇所は少なく、モーター適正油量もオイルゲージで一目瞭然。コンパクト設計で音も静かです。また、投入口など各構造も安全設計を施しています。



### ワンタッチ着脱式

- 締め付けハンドルを緩めれば簡単に胴体が引き出せます。使用後の洗浄・清浄が手早く行えます。

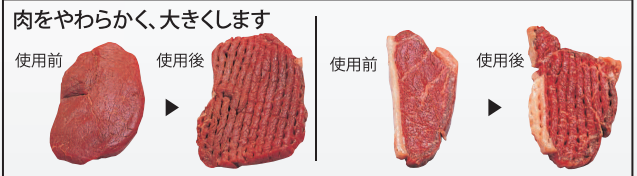
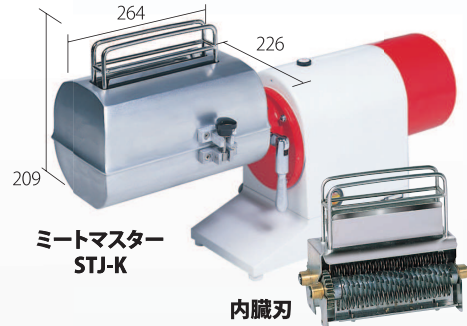
### 胴体部はステンレス仕様

- 胴体部・ロール部分はステンレス製で簡単に分解清掃でき、衛生的です。

### ミートマスターSTJ-K(オプション)

とんかつ・焼肉・ステーキなどの筋を切り、肉を柔らかくする、チョッパーアタッチメント

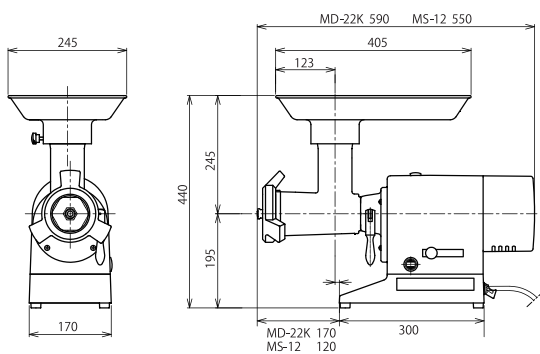
- 惣菜アイテムなど、幅広い用途でお役に立ちます。MS-12・MD-22Kに取り付けるだけで簡単に操作ができます。



### ミートマスターSTJ-K 仕様

機械寸法	幅226 X 奥行335 X 高209mm
機械重量	7kg
処理可能寸法	幅160 X 厚20mm
投入口寸法	幅166 X 厚22mm
刃数	右24枚 左23枚
刃列ピッチ	7mm / 2列

### ■ 外観寸法図 (単位: mm)



\*表示寸法が1ヶ所のところは、MD-22K、MS-12S/12Bとも同寸法  
\*実際の寸法とは多少異なる場合があります。

### ■ 仕様

	MS-12S, MS-12B	MD-22K
機械寸法	幅245 X 奥行550 X 高440mm	幅245 X 奥行590 X 高440mm
機械重量	27kg	32kg
使用電源	S: 三相200V 50Hz/60Hz 20A B: 単相100V 50Hz/60Hz 20A	三相200V 50Hz/60Hz 20A
モータ容量	S: 0.3kW 1基 B: 0.3kW 1基	0.75kW 1基
定格消費電力	S: 120/95W (50Hz/60Hz無負荷) B: 185/150W (50Hz/60Hz無負荷)	120/95W (50Hz/60Hz無負荷)
処理能力	150kg/時 (60Hzプレート目3.2mm使用時) 125kg/時 (50Hzプレート目3.2mm使用時)	260kg/時 (60Hzプレート目3.2mm使用時) 216kg/時 (50Hzプレート目3.2mm使用時)
プレート外径	φ69mm	φ82mm

\*本仕様は製品改良のため予告なく変更することがあります。



株式会社 なんつね

本社工場  
〒583-0008 大阪府藤井寺市大井4-17-41  
☎072 (939) 1500 (代) / Fax 072 (939) 1504

東京 ☎03 (5385) 0641  
札幌 ☎011 (786) 7863  
新潟 ☎025 (273) 7584  
金沢 ☎076 (259) 1246

名古屋 ☎0568 (29) 8400  
長野 ☎名古屋店へご連絡ください  
大阪 ☎072 (939) 1555  
和歌山 ☎073 (431) 8796

神戸 ☎078 (579) 8640  
岡山 ☎086 (238) 5580  
広島 ☎082 (233) 0092  
松江 ☎0852 (22) 1772

高松 ☎087 (821) 9351  
松山 ☎089 (975) 8448  
福岡 ☎092 (271) 2929  
熊本 ☎096 (354) 7666

### 取扱店

ホームページ  
<https://www.nantsune.co.jp>



お問い合わせ  
<https://www.nantsune.co.jp/contacts/>

