

卓上手動式スライサー

# HB-2SH

冷凍肉から加工品まで  
幅広く均一に  
スライス!



# 簡単・万能を追求した、 手動式スライサー!

# 卓上手動式スライサー HB-2SH

## タフな性能を搭載し、リーズナブルな価格を実現

手動スライサーに求められる簡単さ・万能性・タフな性能と、リーズナブルな価格を実現しました。ボディはアルミ特殊被膜加工仕上で腐食や汚れに強く、いつも衛生的です。

## 分解・清掃が簡単で衛生的

丸刃まわりや肉載せ台などの取り付け・取り外しが簡単に行え、洗浄がラクで肉クズやドリップが溜まらず衛生的です。



## 丸刃研磨がしやすいワンタッチ砥石

付属の研磨装置で、丸刃はいつもシャープな切れ味が得られます。



## ワイドな肉載せ台で、 均一な厚みに綺麗にスライス

大きなスライス材料も、しっかりと固定する立体交差式の肉載せ台で、スライスぶれがなく、均一な厚みに綺麗にスライスします。

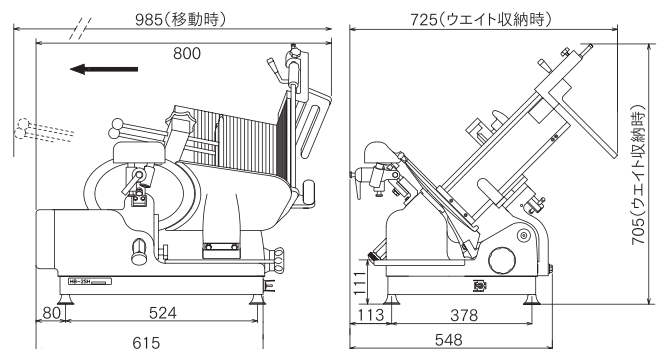
## ドリップトレイ搭載

スライス時に出る肉クズやドリップが、機械の下に溜まるのを防ぐドリップトレイを標準装備。機械を移動させることなく、トレイを引き出すだけで掃除ができます。

### ■ 本体仕様

機械寸法	幅800×奥行725×高705mm
機械重量	52kg
使用電源設備	単相100V 50/60Hz
モーター容量	0.3kW 1基
定格消費電力	200W/180W(50Hz/60Hz無負荷)
スライス厚み	(0)~16mm
スライス可能寸法	幅240×高160×長420mm(ウエイト使用時)
スライス適応温度	冷凍(食肉アイテム対象)、冷蔵・常温(加工製品対象) ※肉質、肉厚、形状によって若干異なります。
丸刃直径	φ300mm

### ■ 外観寸法図 (単位mm)



※各仕様は製品改良のため予告なく変更することがありますので、予めご了承ください。

※実際の寸法と多少異なる時があります。



株式会社 なんつね

本社工場 〒583-0008 大阪府藤井寺市大井4-17-41  
TEL.072(939)1500(代) / FAX.072(939)1504

東京 ☎03(5385)0641 名古屋 ☎0568(29)8400 京都出張所 ☎075(748)8612 高松 ☎087(821)9351  
札幌 ☎011(786)7863 長野SC ☎026(275)7003 神戸 ☎078(579)8640 松山SC ☎089(975)8448  
旭川SC ☎0166(49)1005 浜松出張所 ☎053(525)7455 岡山 ☎086(238)5580 福岡 ☎092(271)2929  
新潟 ☎025(273)7584 大阪 ☎072(939)1555 広島 ☎082(233)0092 熊本SC ☎096(354)7666  
金沢 ☎076(259)1246 和歌山SC ☎073(431)8796 松江 ☎0852(22)1772

取扱店