

チョップカッター  
BOON-360SPⅡ  
ポセイドンⅡ

The cutting edge  
nantsune

最高速  
420枚/分

チョップカッターNo.1の歩留まり!!  
その能力、別次元。



コンプレッサーはオプションです。  
コンベヤ仕様もございます。



食品製造・  
加工



フローズン  
食品対象

株式会社 なんつね

# 最速420枚! 最高速仕様

# ポセイドンII

豚バラ薄切り

豚ロース厚切り

牛薄切り

チョップカッターBOON-360SPII

## 歩留まり向上 (残肉厚み:最小17mm)

ポセイドンIIでは肉ホルダーの改良により残肉最小17mmを実現。従来よりも歩留まりを更に向上させました。



## 簡単操作の カラー液晶 タッチパネル

見やすく、操作しやすいカラー液晶タッチパネルで、厚み設定からスライス速度、後端位置決めまですべての作業設定が思いのまま。記憶メモリ、各種チェックモードを内蔵しました。



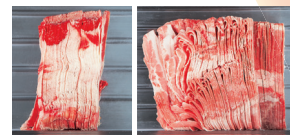
## 生産性向上

最高速420枚/分の高速運転が可能です。※厚み3mmまで



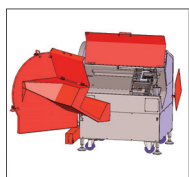
## スライス厚みは 0.1mm制御

薄切りから厚切りまで0.1mm刻みに制御。設定通りの正確な厚みにスライスします。

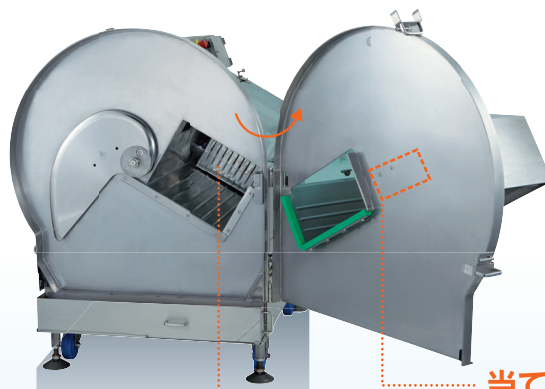
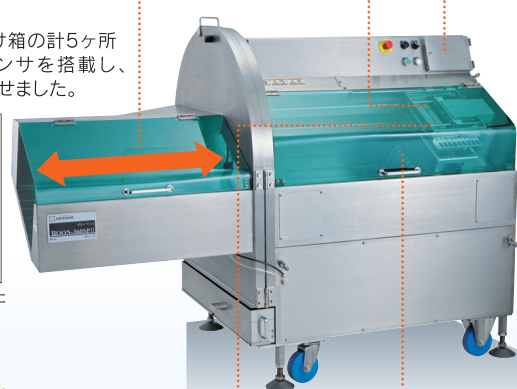


## 安心・安全重視

- 受取部が長くなり、刃物に手が届きにくくなりました。
- 各カバーやカス受け箱の計5ヶ所にセーフティセンサを搭載し、より安全性を向上させました。



※万が一セナサが故障した場合でも、機械は動作しません。

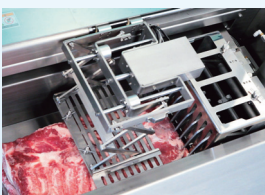


## 最高速 420枚/分

最大360mmまでの幅広い冷凍肉材(-5℃~-2℃)の薄切り、厚切りに対応。最速毎分420枚の高速スライスが行えます。

## 自動押え機能 (原木を確実にチャッキング)

チャッキング時に肉を押さえることで原木先端の浮き上がりを防止し、がっちりホルド。最後まで安定した厚み精度を実現し、つかみ直しの手間も解消しました。



★自動押え機能無しオプションもございます。

## ツメ部ラクラク清掃

工具なしで押し板を外す事が出来、ツメ部の清掃がしやすくなりました。



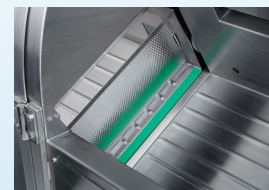
## エアチャッキングで 省力化

ツメ部が自動のエアチャッキングになっているので、省力化で作業効率がアップします。



## 当て板装置付

スライス開始時の肉の飛び出しとカールを抑えて、スライスされたブロックを形よく揃えます。

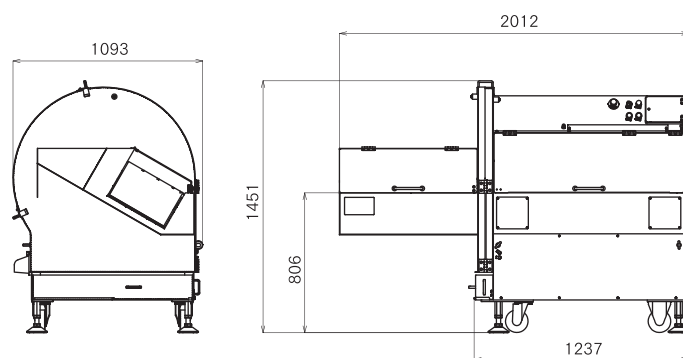


## 仕様

機械寸法	幅2,012×奥行1,093×高1,451mm
機械重量	765kg
使用電源設備	三相200V 50/60Hz 30A以上
モータ容量	刃物用 3.7kW 送り用 1.5kW (ACサーボ)
定格消費電力	640W (50/60Hz 無負荷)
スライス能力	最大420枚/分
スライス厚み	(0)~3.0mm 420枚/分 (0)~3.5mm 400枚/分 (0)~4.0mm 380枚/分 (0)~4.5mm 365枚/分 (0)~5.0mm 345枚/分 (0)~6.0mm 330枚/分 (0)~7.0mm 310枚/分 (0)~8.0mm 300枚/分 (0)~15.0mm 240枚/分 (0)~30.0mm 160枚/分
スライス可能寸法	幅360×高200×長700mm 頭出し機能使用時 長600mm
スライス適応温度	-5℃~-2℃
エア圧・使用量	※肉厚、肉質、形状によって若干異なります 0.5MPa 30L/min チューブ外径8mm

※各仕様は製品改良のため予告なく変更することがありますので、予めご了承ください。

## 外観寸法図 (単位mm)



※実際の寸法と多少異なる時が有ります。



株式会社 なんつね

本社工場 〒583-0008 大阪府藤井寺市大井 4-17-41  
TEL. 072-939-1500 (代) / FAX. 072-939-1504

東京 ☎03-5385-0641	名古屋 ☎0568-29-8400	京都出張所 ☎075-748-8612	高松 ☎087-821-9351
札幌 ☎011-786-7863	長野SC ☎026-275-7003	神戸 ☎078-579-8640	松山SC ☎089-975-8448
旭川SC ☎0166-49-1005	浜松出張所 ☎053-525-7455	岡山 ☎086-238-5580	高知出張所 ☎088-821-7025
新潟 ☎025-273-7584	大阪 ☎072-939-1555	広島 ☎082-233-0092	福岡 ☎092-271-2929
金沢 ☎076-259-1246	和歌山SC ☎073-431-8796	松江 ☎0852-22-1772	熊本SC ☎096-354-7666

取扱店