

AIR-2K

Air 鶏

[エアークイ]



The cutting edge

nantsume



食品製造・加工



フレッシュ・チルド食品対象

鶏肉袋自動開封・脱水機



異物混入から守り、大量の鶏肉袋を開封・ドリップ除去



鶏肉袋自動開封・脱水機
AIR-2K Air鶏[エアークイ]
動画配信中

株式会社 なんつね



●原料をコンベヤで引き上げ、脱水コンベヤに自動で投入されます。



●二段階の脱水コンベヤで原料裏表のドリップが自動で除去されます。



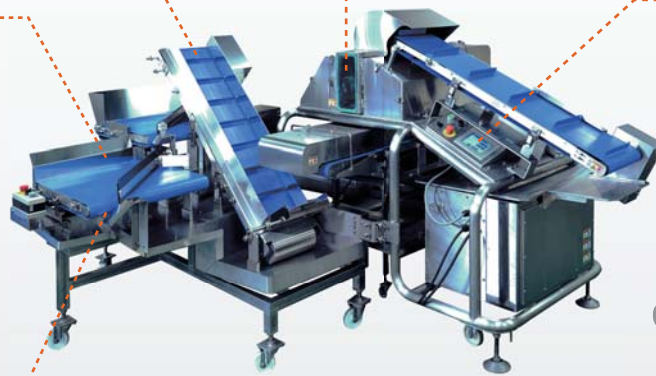
●後工程の組み方次第で、角切り製造やお惣菜製造等、更なる自動化、効率化が可能です。



●カットした袋はエアで吹き飛ばし、ゴミ袋に自動で排出。押し込み板で効率的に廃棄が可能です。



●クランプ板で挟み込み、クリーンエアを注入、ステンレス鋼のカッターで一発カット。



●設定はエアの注入量と底板のオープンタイムのみ。袋の種類によって複数パターン登録可能。間欠運転も可能です。

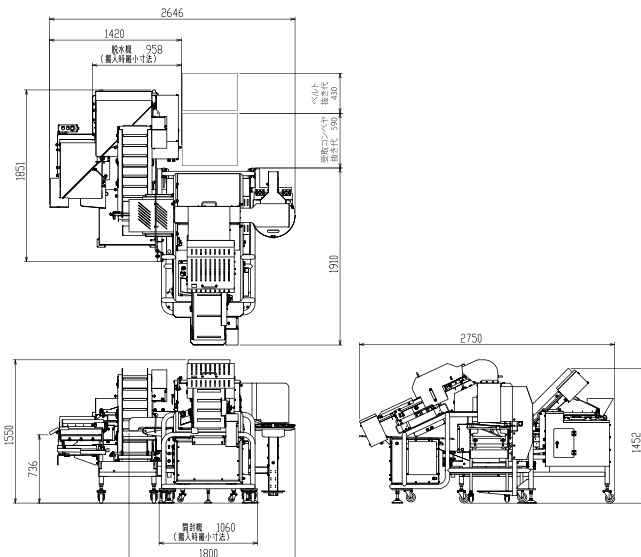
自動脱水のみ

自動開封のみ



●自動脱水のみ、自動開封のみでもお使いいただけます。

■ 外観寸法図 (単位: mm)



■ 仕様

機械寸法	開封機+脱水機: 幅2646×奥行2750×高さ1550mm 開封機: 幅1800×奥行1910×高さ1550mm 脱水機: 幅1420×奥行1851×高さ1452mm
機械重量	開封機+脱水機: 約685kg 開封機: 約455kg 脱水機: 約230kg
使用電源設備	三相200V 50/60Hz 15A以上
モータ容量	投入コンベヤ用: 90W 受取コンベヤ用: 90W 引上コンベヤ用: 90W 脱水コンベヤ用: 90W×2
定格消費電力	開封機: 180W 脱水機: 95W (50Hz/60Hz 無負荷)
処理能力	最大1800kg/時 (最大900袋/時)
開封可能寸法	最大 幅280×奥行230×高さ50
開封可能重量	2kg
処理適応温度	0℃~4℃ (芯温) ※袋や内容物、形状によって若干異なります。
エア圧・使用量	開封機+脱水機: 0.6Mpa 800L/分 チューブ外径12mm 脱水機のみ: 0.2Mpa 1.0L/分 チューブ外径6mm

* 本仕様は製品改良のため予告なく変更することがあります。



株式会社 なんつね

本社工場
〒583-0008 大阪府藤井寺市大井4-17-41
☎072 (939) 1500 (代) / Fax 072 (939) 1504

取扱店

東京店 ☎03 (5385) 0641	名古屋店 ☎0568 (29) 8400	広島店 ☎082 (233) 0092	熊本SC ☎096 (354) 7666
札幌店 ☎011 (786) 7863	大阪店 ☎072 (939) 1555	松江店 ☎0852 (22) 1772	
旭川SC ☎0166 (49) 1005	和歌山SC ☎073 (431) 8796	高松店 ☎087 (821) 9351	
新潟店 ☎025 (273) 7584	神戸店 ☎078 (579) 8640	松山店 ☎089 (975) 8448	
金沢店 ☎076 (259) 1246	岡山店 ☎086 (238) 5580	福岡店 ☎092 (271) 2929	

