

# 「ロボソニック・インライン」 超音波カッター【連続投入式】

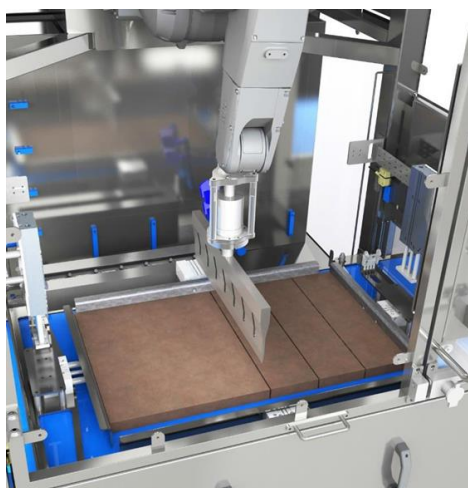
**newtech**  
— intelligent automation —



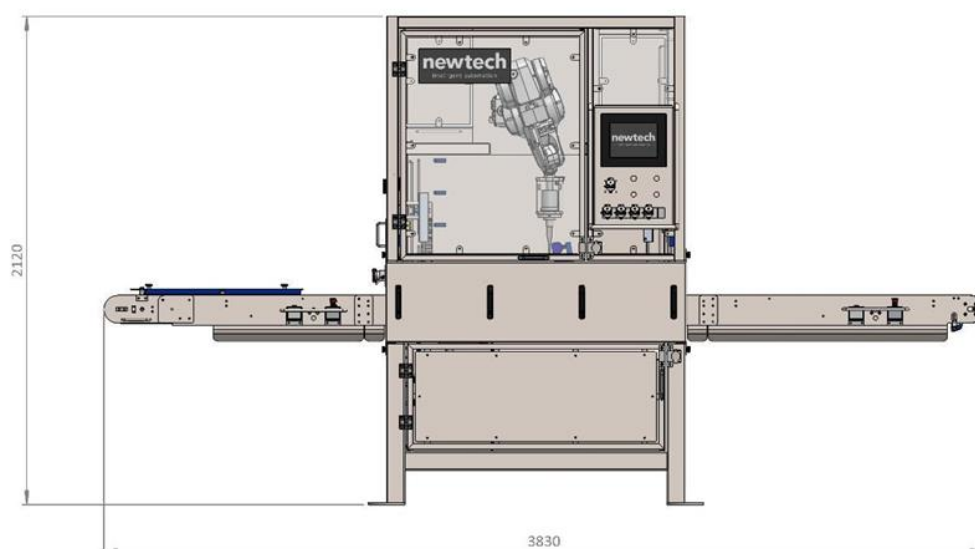
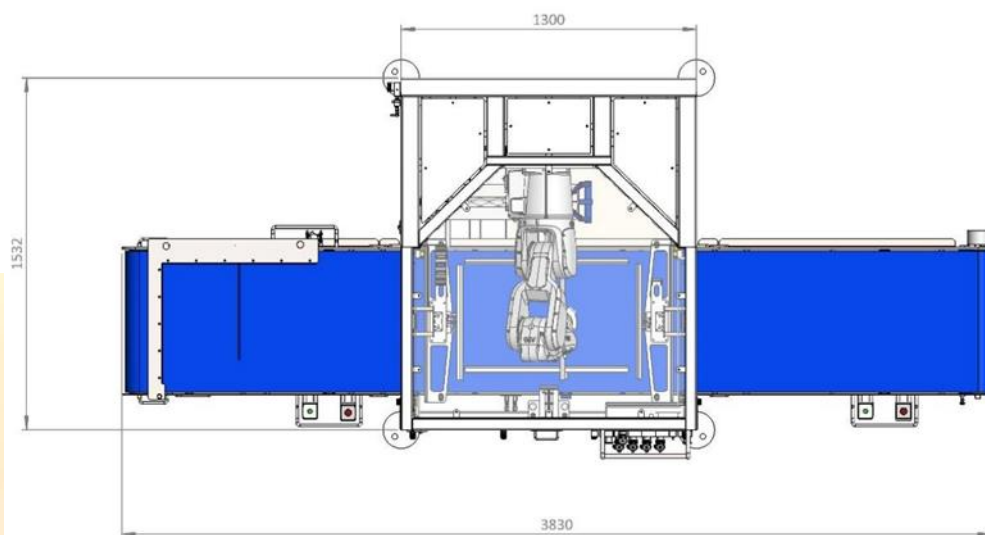
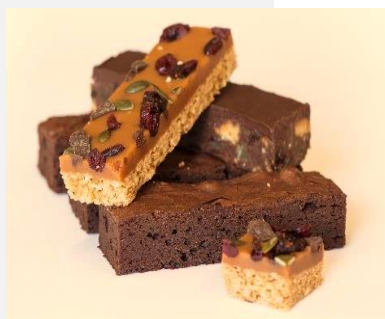
ロボソニック・インライン (roboSONIC Inline) は、超音波切断技術とコンベヤーシステムを用いた連続式ロボットカッターです。シートケーキ、ラウンドケーキ、ロールケーキを分割、またはポーションカットできるように設計されています。単体の生産機器として使用することはもちろん、既存のラインに組み込むこともできます。

## 主要機能・特徴

- 2万ヘルツの超音波チタンブレード搭載で、つぶれやすいケーキやサンドイッチ、くずれ易いミルフィーユ、粘り気のあるチーズ等のカットに最適
- 6軸ロボットによる高いカット精度
- 簡単操作のインターフェースと編集しやすいプログラムを備えたHMIタッチスクリーン搭載
- 加工製品のサイズに合わせたブレードに自動交換 (オプション)
- エアドライヤーを含む一体型洗浄システム付き
- メーカーからの遠隔オンラインサポートが可能
- ダブルロボット仕様にも拡張可能



## ■外観寸法図



## ■仕様

機械寸法	幅3830 x 奥行1532 x 高2120mm
機械重量	720kg
使用電源設備	三相200V 50/60Hz 16A以上
定格消費電力	1200W
コンベア変速方式	インバーター制御
投入可能寸法	幅900 x 奥行700 x 高120mm 直径700mm x 高120mm



## 日本総代理店



## 株式会社なんつね

〒583-0008  
大阪府藤井寺市大井4-17-41

お問い合わせはあべのオフィス  
TEL：06-4393-8390

