

ビゼルバ
オートマチックスライサー

VSI-T Light

VSI-TW ・ VSI-T

高速定量モデル

高速モデル

The cutting edge
nantsune

BIZERBA

スライス能力
VSI-T Light
最高速55枚/分

スライス能力
VSI-TW / VSI-T
最高速80枚/分

自動配列・積み重ね・鱗列が思いのまま！



写真はVSI-T Lightです



株式会社 なんつね

スライサー本体の水洗いが可能で衛生的！

ヒゼルバ
オートマチックスライサー
VSI-T Light
VSI-TW・VSI-T

■ 水洗い洗浄が可能になり衛生的！

VSIシリーズはIPX5規格取得（※）で防水性に優れておりホース等流水による洗浄が可能です。そのため今まで洗浄しにくかった部分の汚れまで洗い流せるのでお手入れが簡単で、大変衛生的です。またネットコンベヤの使用により、スライスされた商品が触れる面積をできるだけ少なくし、衛生状態を保ちます。

■ 豊富なスライスアイテム！

スライスが難しいとされていたローストビーフをはじめ、ベーコン・燻製肉・ハム・チーズなどの食材を均一に、ロスなくスライスします。(チーズスライス用の刃はオプション)

■ 簡単操作で豊富なスライス設定

スライス枚数・厚み・鱗列のピッチ・ブロック枚数・配列位置決め・速度など、スライスに必要なあらゆる設定をタッチパネルで簡単に行うことができます。鱗列と積み重ね機能も付いているので、様々なスライス商品を作ることが出来ます。設定したスライス内容を99データ(VSI-TとVSI-TWは999データ)まで保存するメモリー機能を備えているので、保存した内容呼び出すだけで、すぐにスライス作業に取りかかれます。

■ ハイグレードクラスのVSI-TとVSI-TW

VSI-TとVSI-TWは、生産性を誇る80枚/分の高速タイプです。切り始めの長さを調整出来るファーストカット機能が付いている為、スライス時間を短縮することが出来ます。さらにVSI-TWは定量装置付きなので、設定した1ブロックの重量を正確に自動定量スライスすることが可能です。



ハム・ベーコン、チーズなどの鱗列が美しく並びます。



積み重ねもキレイに決まります。



VSI-T・VSI-TWは、こんな円形も自由自在。



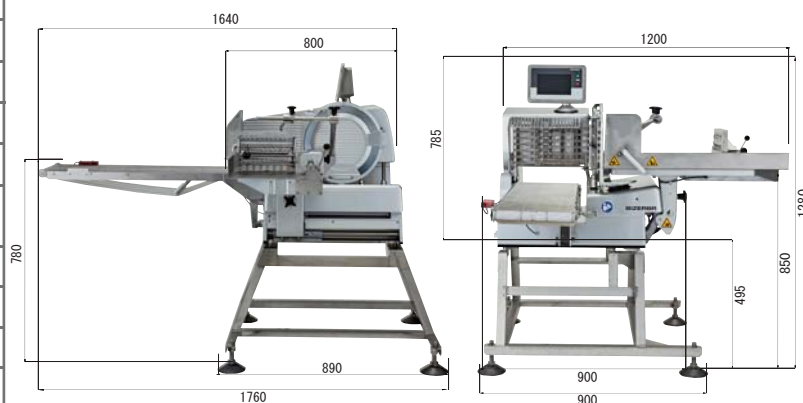
チェーンフレームにカバーが付いており、より安全に作業が出来るようになりました。

■ 仕様

	VSI-T Light	VSI-T	VSI-TW
機械寸法	幅1760×奥行1200×高1280mm(専用台含む) 幅1640×奥行1200×高785mm(本体のみ)		
機械重量	約152kg		約157kg
使用電源設備	単相100V 50/60 Hz		
モーター容量	0.638 kW		
スライス能力	30~55枚/分	30~80枚/分	
スライス厚み	0.3~12mm		
スライス可能寸法	○最小/最大 φ50/φ180mm □最小/最大 50×50/180×240×長600mm		
丸刃寸法	φ330mm		
定量装置	定量装置なし		定量装置付
防水性	IPX5(※) ホース等流水による水洗い可		
丸刃回転数	制御機能なし	制御機能付き	
メモリー機能	99データ保存	999データ保存	
スライス適応温度	+1~+4℃		

※最高水温50℃、流水のみ、高圧洗浄不可、中性洗剤推奨
完全防水を保証するものではありません。
*本仕様は製品改良の為、予告なく変更する事があります。

■ 外形寸法図 (単位: mm)



株式会社 なんつね

本社工場 〒583-0008 大阪府藤井寺市大井 4-17-41
TEL. 072-939-1500 (代) / FAX. 072-939-1504

東京 ☎03-5385-0641 名古屋 ☎0568-29-8400 京都出張所 ☎075-748-8612 高松 ☎087-821-9351
札幌 ☎011-786-7863 長野SC ☎026-275-7003 神戸 ☎078-579-8640 松山SC ☎089-975-8448
旭川ISC ☎0166-49-1005 浜松出張所 ☎053-525-7455 岡山 ☎086-264-0268 福岡 ☎092-271-2929
新潟 ☎025-273-7584 大阪 ☎072-939-1555 広島 ☎082-233-0092 熊本SC ☎096-334-5600
金沢 ☎076-259-1246 和歌山SC ☎073-431-8796 松江 ☎0852-22-1772

ホームページ <http://www.nantsune.co.jp> Eメール info@nantsune.co.jp

取扱店