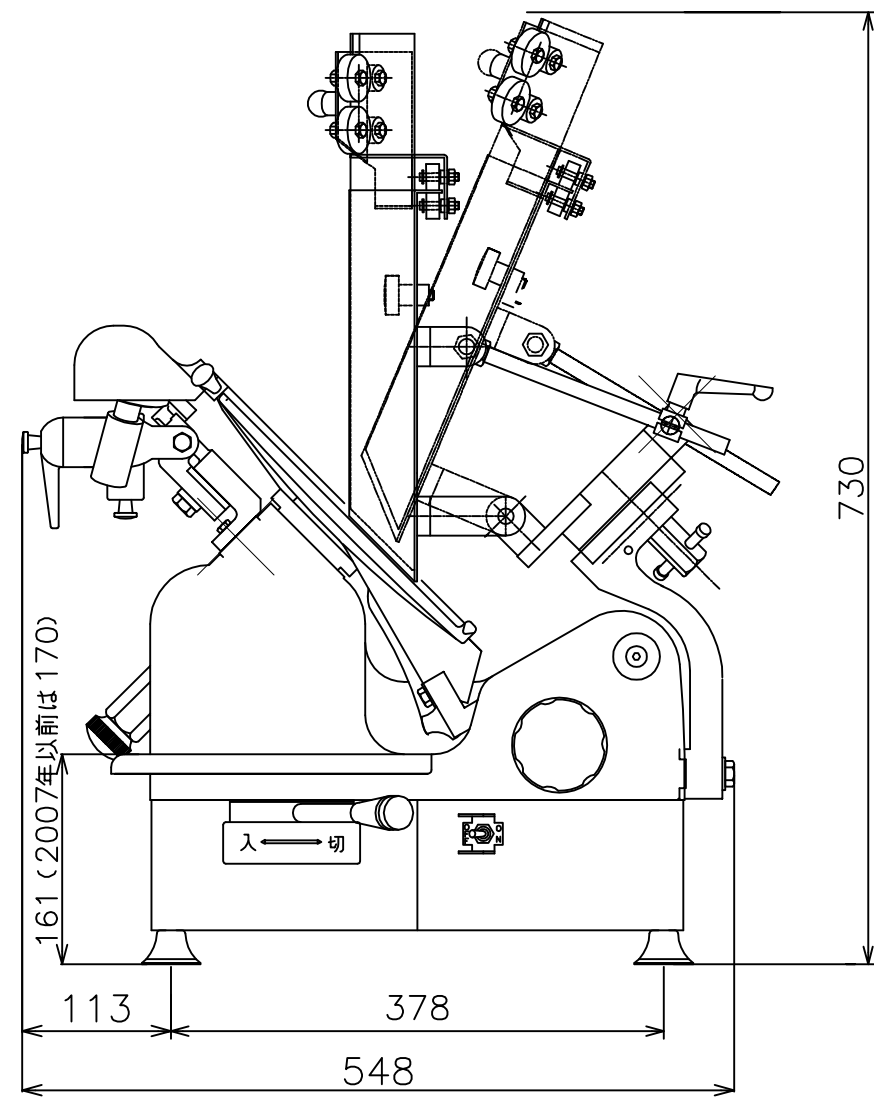
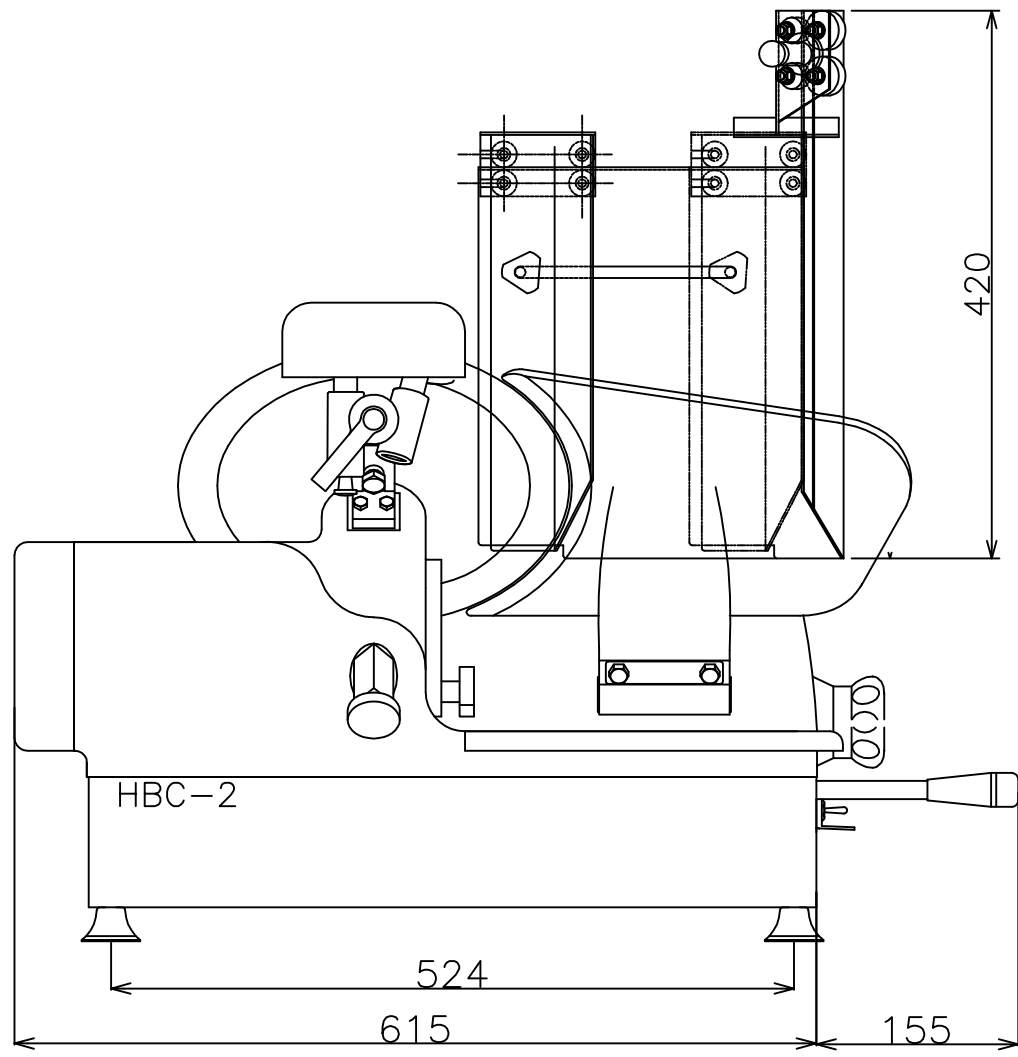
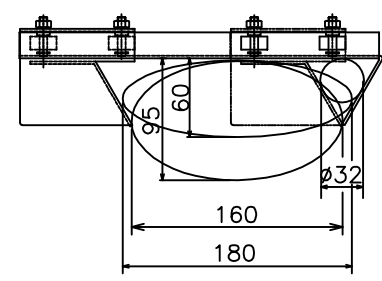
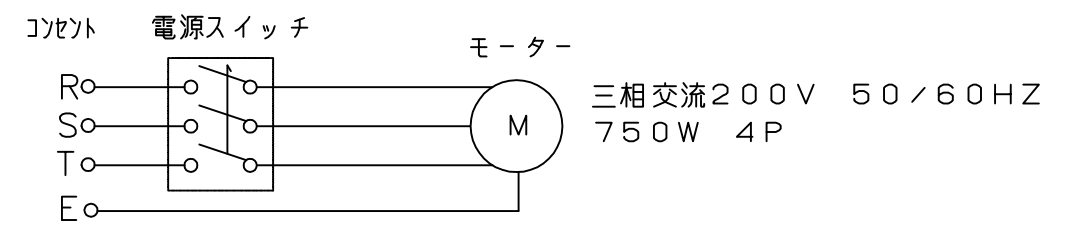


電気結線図 (三相)



機械重量	71kg
最大処理能力	5640枚/時 2本切り, 60HZ
最大切断寸法	160X(幅)X420(長)X95(高) 180X(幅)X420(長)X60(高)
切断可能厚み	(0) - 16mm
丸刃直径	φ300mm
スライス適応温度	冷凍肉・加工製品 (冷蔵・常温)

PAA00_HBC/00 (斜め切りアタッチメント付き)

名称	外形寸法図	尺度 1:1
機種	HBC-2斜め切り	投影法 第一角法
図番	HBC-2001A	P02
株式会社 なんつね		作成日 131224

※図面上の計算値ですので、実際の寸法と多少異なる時があります。ご了承ください。
※各仕様は製品改良のため予告なく変更することがありますので、予めご了承ください。