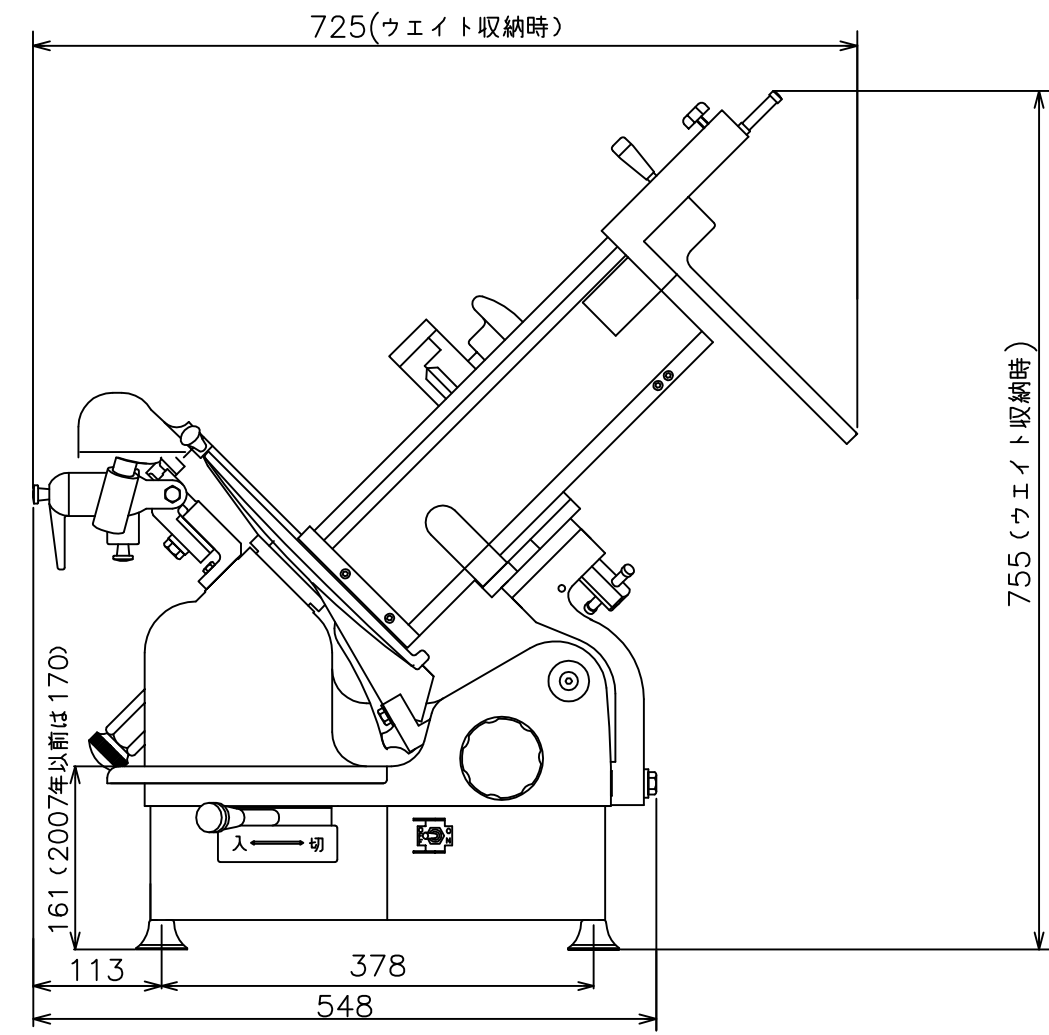
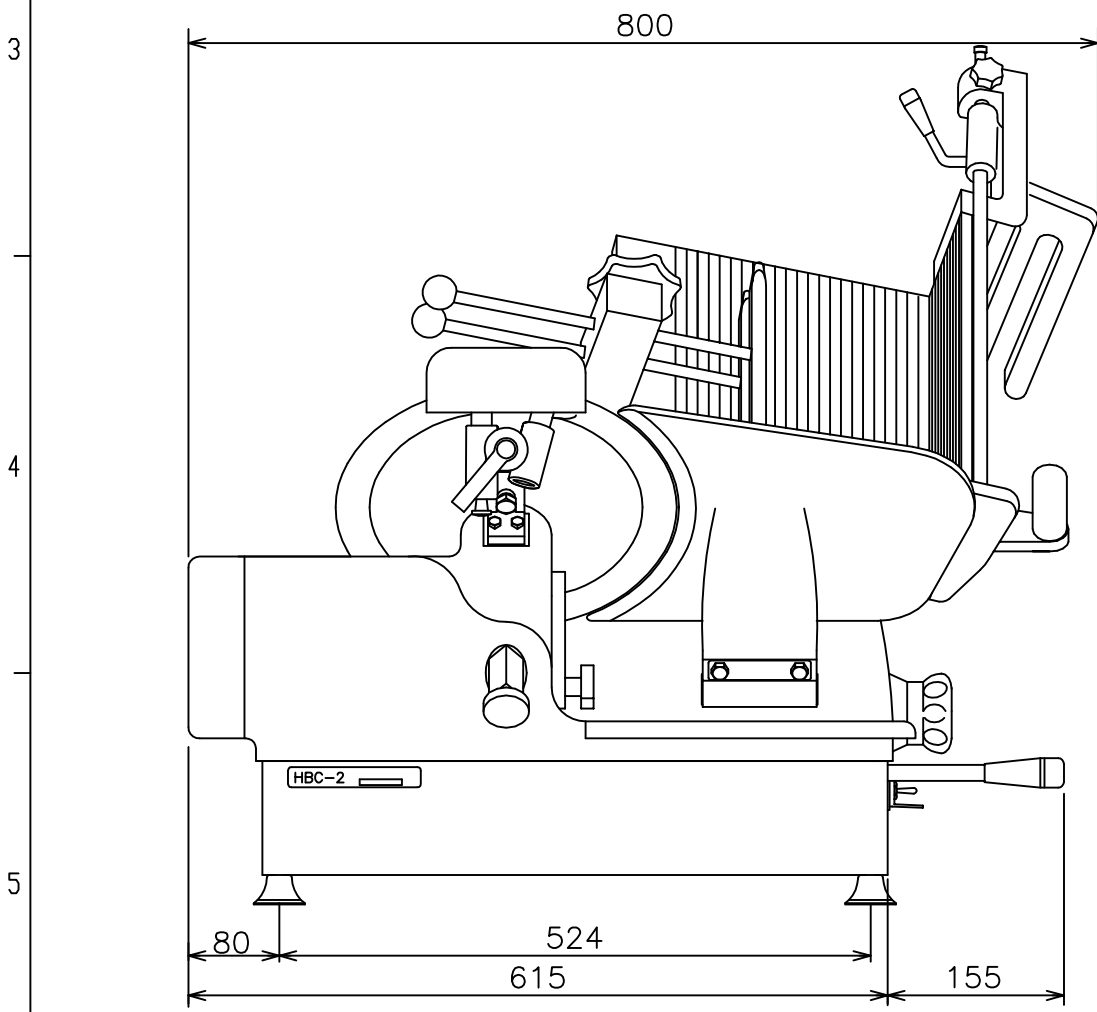


※図面上の計算値ですので、実際の寸法と多少異なる時があります。ご了承ください。
 ※各仕様は製品改良のため予告なく変更することがありますので、予めご了承ください。

	HBC-2S (三相)	HBC-2B (单相)
機械寸法	幅725×高さ755×奥行800mm	
機械重量	71Kg	
使用電源	三相 200V 50Hz / 60Hz	单相 100V 50Hz / 60Hz
モータ容量	0.75kW 1基	0.3kW 1基
スライス速度	40枚/分 (50Hz)	47枚/分 (60Hz)
スライス厚み	(0) ~ 16mm	
スライス可能寸法	幅240×高さ160×長さ420mm (ウェイト使用時)	
スライス適応温度	冷凍肉・加工製品 (冷蔵・常温)	
丸刃直径	φ300mm	



名称	外形寸法図	尺度	1:1
機種	HBC-2S/2B	投影法	第一角法
図番			P05
株式会社 なんつね			作成日 131126