

VACUUM PACKING MACHINE

# FJ-500XL

## 真空包装機

量・質・味を  
そのままに長期保存  
液体もパック！

**低価格**

電源 100V 仕様！

メモリ機能付き！

ソフトエア機能付きで  
商品と袋を傷めず真空！

簡単シンプルな  
操作パネル！



# 真空包装機 FJ-500XL

真空包装機導入であなたのお店が変わります!!

## オリジナル商品の開発

テイクアウト・ネット通販も

インターネットの普及により、食品通販の市場は巨大マーケットになりつつあります。商品を安全に管理・流通させるために真空パックは必須です。事前に調理した料理の品質を保ったまま、店頭での販売はもちろんインターネット通販等の流通も可能になり、ビジネスチャンスが広がり、売り上げアップに貢献します。

## ムダをなくす

食材の破棄ロスが激減

食品腐敗の原因のひとつである酸素を真空パックにより取り除くことで、通常の2~3倍もの長期保存が可能になり、食材のロスを大幅に削減できます。また、冷凍保存すれば、さらに保存期間が伸び、食材の質・価格共に安定した時期に大量仕入れをすればコスト削減も図れます。

## 作業効率アップ

人件費・調理時間の効率化

調理済みの料理も真空パックによる長期保存が可能です。余裕のある時間に調理ストックを保存しておけば、温めるだけで料理が提供でき、最小限のスタッフでの運営が可能です。調理の時間が短縮され、混み合うランチタイムでもスムーズに、お客様をお待たせすることなく料理を提供できます。

### 焼肉店・食品加工業

ゆっくりと熟成が進むため、お肉のおいしい時期が長続きます。また、オリジナル商品の開発や漬け込み肉にも適しています。



### 水産加工業・釣りエサ店

魚介類は新鮮なうちにパックすることで、鮮度が保たれます。蒲焼きなど加工品は、販売予定に合わせ準備できるので、時間に余裕が生まれます。



### ホテル・レストラン・給食・仕出し店

新鮮に長期保存できるため、旬の食材を安い時期に大量購入しても安心です。時間がかかる調理は、前もって準備でき、人件費のコストダウンにつながります。



### 総菜屋・弁当屋・食品加工業

使用する材料ごとに調理し、個別にパックしておけば、後は熱を通すだけで誰でも簡単に調理OK! 品数の多さや手早さがお店の特長としてアピールできます。



### 農業生産者・農産物加工業

旬の山菜や野菜を長期保存し販売できます。漬け物も漬け込み液と一緒にパックすれば、においや汁がもれる心配もなく、美味しく漬かります。



### コーヒー・製茶・紅茶業

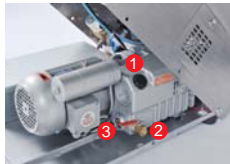
お茶やコーヒーは、真空パックすることで風味や香りを損なうことなく長期保存ができ、酸化も防ぐので変色しません。



## 簡単メンテナンス



フロントがフルオープンになり、オイル交換などのメンテナンスが簡単に行えます。



- 給油口
- 廃油口
- オイル確認ゲージ

オイル交換もとても簡単



廃油口からオイルを抜き取ったら、コックをしっかり締め付けてください。その後、給油口より専用オイルを注入してください。



注入するオイルの量は、オイルゲージで確認し、適量を注入してください。詳しくは取扱説明書をご覧ください。

## 食品機械用真空ポンプ油



VG-32

安全 安心  
高性能 長寿命



## 真空用包材

真空袋は、お客様のご要望に応じてどんなタイプもご用意できます。お気軽にご相談ください。

## 仕様

\*本仕様は製品改良のため予告なく変更することがあります。

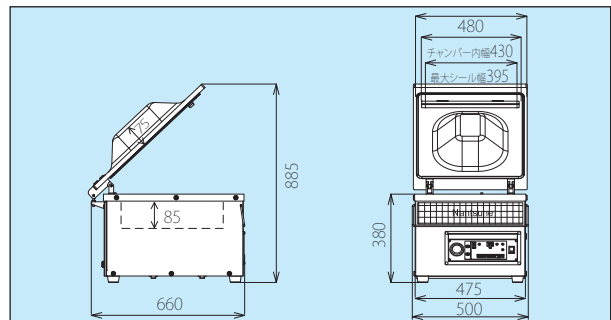
機械寸法	幅 500 × 奥行 660 × 高 490mm
チャンバー内寸法	幅 430 × 奥行 500 × 高 85mm
最大シール幅	395mm (バー長さ 410mm)
真空ポンプ	24m <sup>3</sup> /h (60Hz 時)
重量	70kg
消費電力	単相 100V 1.0kW ※要: 20A ブレーカー単独
定格消費電力	単相 100V 1500W/1400W (50Hz/60Hz無負荷) ※要: 20A ブレーカー単独



## 操作パネル

真空時間、シール時間、ソフトエア時間を自由に設定することができます。

## ■ 外観寸法図 (単位: mm)



株式会社 なんつね

本社工場 〒583-0008 大阪府藤井寺市大井 4-17-41  
TEL. 072-939-1500 (代) / FAX. 072-939-1504

東京 ☎03-5385-0641 名古屋 ☎052-471-8151 京都出張所 ☎075-748-8612 高松 ☎087-821-9351  
札幌 ☎011-786-7863 長野SC ☎026-275-7003 神戸 ☎078-579-8640 松山SC ☎089-975-8448  
旭川SC ☎0166-49-1005 浜松出張所 ☎053-525-7455 岡山 ☎086-264-0268 福岡 ☎092-271-2929  
新潟 ☎025-273-7584 大阪 ☎072-939-1555 広島 ☎082-233-0092 熊本SC ☎096-334-5600  
金沢 ☎076-259-1246 和歌山SC ☎073-431-8796 松江 ☎0852-22-1772

ホームページ <http://www.nantsune.co.jp> Eメール [info@nantsune.co.jp](mailto:info@nantsune.co.jp)

取扱店