

*Nantsume*  
Only-one Slicing Technology

**BIZERBA**

**A-32**

**コンパクトミンチ**



**軽量・コンパクト**  
**ワンタッチ分解**  
**簡単清掃**



フットスイッチは  
オプション、付属品は別注

**株式会社なんつね**

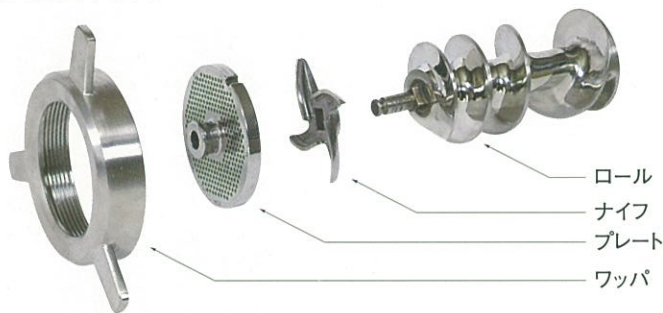
# 軽量・コンパクトでも、ビッグな処理能力!

## BIZERBA A-32 コンパクトミンチ

### ビゼルバ・A-32コンパクトミンチの特長

#### ワンタッチで分解でき、簡単清掃で衛生的

食品が触れる部分は、全てワンタッチで分解できます。胴体部は掃除のしやすい着脱式で、左右2個所の胴体締め付けネジを緩めると本体から外せ、簡単に分解清掃ができます。さらに、胴体部のワッパを外すと、プレート・ナイフ・ロールに分解でき、掃除が簡単に行え衛生的です。



#### リーズナブルな高性能

クラスを超えた高性能を搭載しつつ、お求めやすいリーズナブルな価格設定を実現したコンパクトミンチです。

#### コンパクトでビッグな処理能力

設置スペースを取らない縦型・軽量・コンパクト設計ながら、毎時450kg/時(プレート目3.2mm使用時)のビッグな処理能力を発揮します。

#### ステンレス仕様で衛生的

食品が接触する、受皿・胴体・ロール・ナイフ・ワッパおよび本体はステンレスを使用。腐食やサビに強く衛生的です。



本体は拭くだけの簡単清掃でOK!



胴体はスッポリ本体から外れ、簡単に洗浄がおこなえます。



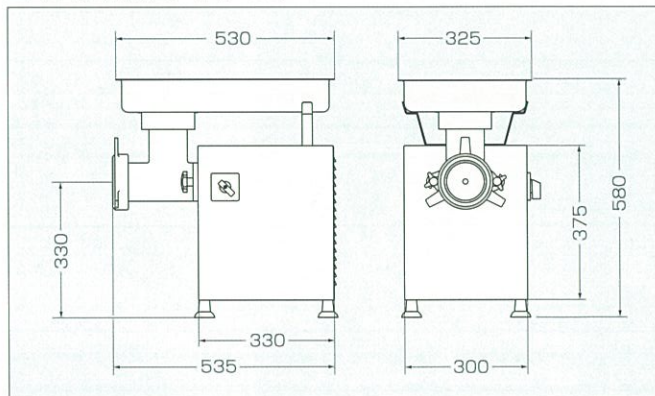
分解・清掃がしやすいサポートパーツ

#### ■本体仕様

機械寸法	幅325mm×奥行536mm×高587mm
機械重量	34kg
使用電源	三相200V
モータ容量	2.2kW
処理能力	450kg/時(プレート目3.2mm使用時)
プレート外径	98mm(サルバドール社)

\*本仕様は製品改良のため予告なく変更することがあります。

#### ■外観寸法図 (単位: mm)



FM 66207/ISO 9001:2000



#### 株式会社なんつね

本社工場 〒583-0008 大阪府藤井寺市大井4-17-41  
TEL. (072) 939-1500 (代) / FAX. (072) 939-1504

東京 ☎03 (5385) 0641 岡山 ☎086 (264) 0268  
新潟 ☎025 (273) 7584 広島 ☎082 (233) 0092  
金沢 ☎076 (241) 1216 松江 ☎0852 (22) 1772  
名古屋 ☎052 (471) 8151 高松 ☎087 (821) 9351  
大阪 ☎072 (939) 1555 松山SC ☎089 (975) 8448  
和歌山SC ☎0734 (31) 8796 福岡 ☎092 (271) 2929  
神戸 ☎078 (733) 7701

取り扱い店