

Nantsune
Only-one Slicing Technology

焼豚スライサー

YBS-1

チャ～スラ

小型・軽量
お求め易い価格



特許出願



誰でも手軽に使える
コンパクトフードスライサー



株式会社なんつね

プライス 機能・性能 手軽さを追求したコンパクトスライサー

YBS-1 の特長

小型・軽量で場所をとりません

機能性・衛生性を重視のコンパクト設計。場所をとらず、手軽にスライスできる電動コンパクトフードスライサーです。自動⇄手動の切り換えもワンタッチ。

幅広いスライス用途に対応します

小型ながら焼豚、ローストビーフ、ハム、ソーセージ、タン等を自動的に最後の一片までムダなくスライスするリーズナブルなスライサーです。



丸刃まわりの分解掃除が飛躍的に簡単になりました。

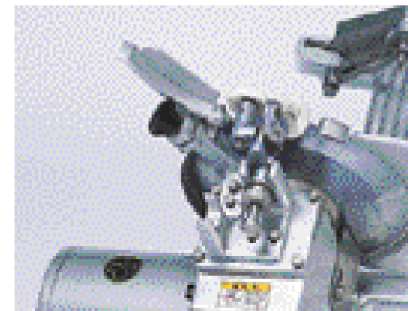
お求めやすい価格

永年の技術を結集、徹底したコストダウンを図り、お求めやすい価格を実現しました。

各部の脱着・掃除がラクな親切設計

特に丸刃まわりの脱着の簡単なことがYBS-1の最大特長。使用後の分解掃除が大幅に短縮されます。肉載せ台などの取付け・取外しも簡単に行え、洗浄がラクで肉クズやドリップが溜まらず衛生的です。

砥石部は丸刃の研磨時のみ取り付けるアタッチメント方式。スライス時の肉クズやドリップの付着がありません。砥石の手入れがしやすく、丸刃はいつでもシャープな切れ味を保持します。



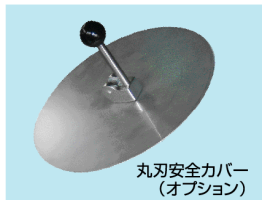
砥石部は研磨時のみのアタッチメント方式で衛生的。

シンプルな構造で耐久性もバツグン!

滑らかな駆動と鮮やかな切れ味。丈夫な構造で耐久性もバツグンです。

丸刃安全カバーで安全掃除(特許出願)

丸刃安全カバー(オプション)をむき出しの丸刃に取り付けると、分解掃除のときなど、丸刃の刃先を気にせず安全に清掃が行え、大変便利です。



丸刃安全カバー
(オプション)



シャフトを90°折ると丸刃から取り外せます。

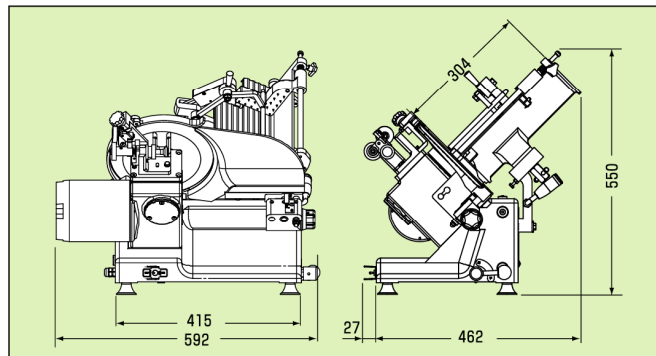
仕様

機械寸法	幅462mm×奥行592mm×高550mm
機械重量	38.5kg
使用電源	単相 100V 50/60Hz
モータ容量	0.2kW 1基
スライス速度	48枚/分(60Hz) 40枚/分(50Hz)
スライス厚み	(0)~20mm
スライス可能寸法	幅130×高150×長さ380mm
スライス適応温度	加工製品：冷蔵・常温 *肉厚、肉質、形状によって若干異なります。
丸刃直径	φ234mm

*本仕様は製品改良のため予告なく変更することがあります。

外観寸法図

(単位:mm)



FM 66207/ISO 9001:2000



株式会社なんつね

本社工場 〒583-0008 大阪府藤井寺市大井4-17-41
TEL. (072) 939-1500 (代) / FAX. (072) 939-1504

東京 ☎03 (5385) 0641 岡山 ☎086 (264) 0268
新潟 ☎025 (273) 7584 広島 ☎082 (233) 0092
金沢 ☎076 (241) 1216 松江 ☎0852 (22) 1772
名古屋 ☎052 (471) 8151 高松 ☎087 (821) 9351
大阪 ☎072 (939) 1555 松山SC ☎089 (975) 8448
和歌山SC ☎0734 (31) 8796 福岡 ☎092 (271) 2929
神戸 ☎078 (733) 7701

取り扱い店

なんつねホームページ : <http://www.nantsune.co.jp>

Eメール : info@nantsune.co.jp