

Nantsune
Only-one Slicing Technology

ステンレスミンチ

M-22A



ステンレス仕様
毎時320kg



小売・デパート
・ストア



専用フットスイッチ(オプション)

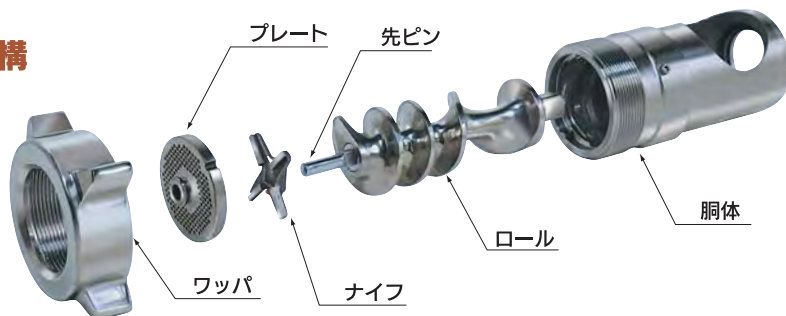
株式会社なんつね

フレッシュミンチを素早くつくるM-22A

M-22A ステンレスミンチの特長

熱の発生と挽肉の練りを防ぐ独自の機構

M-22Aは特殊機構を施した独自の胴体部を装備。肉のロール通過時間が少ないので、肉が熱を吸収せず、練りを防ぐとともに挽かれた肉もみずみずしさ、自然の色を失いません。



ステンレス仕様で衛生的

ロール、胴体、ワッパおよび本体にステンレスを使用。腐食や錆びに強く、衛生面を重視しています。

検知センサーがついてさらに安全

受皿下部に検知センサーを装備。受皿を外すと機械のスイッチを入れても動きません。おもわぬトラブルや誤動作を未然に防止し、安全な作業がおこなえます。

コンパクトでビッグな能力

320kg/時(60Hz)の処理能力がありながら、縦型のコンパクトな設計で場所をとりません。またそのメカニズムは非常にコンパクトにまとめられ、狂いや故障がなく耐久性は抜群です。

ワンタッチ着脱機構

胴体部は掃除のしやすいワンタッチ着脱式。胴体締め付けレバーを引き起こすだけで胴体部が抜き出せるので、使用後の掃除・洗浄が簡単に素早くできます。

専用フットスイッチ オプション

手が自由になり、作業効率が高まるフットスイッチがオプションであります。
※操作スイッチ部の取り替えが必要です。



検知センサーが付いて安全・能率作業



胴体部の脱着・洗浄が簡単でスムーズ。

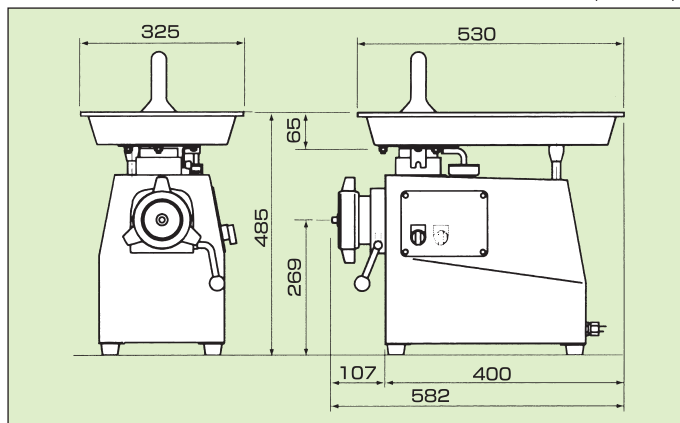
仕様

機械寸法	幅325×奥行582×高485mm
機械重量	57kg
使用電源	三相200V 60Hz/50Hz 20A
モータ容量	三相200V 1.5kW
処理能力	320kg/時(60Hz) 270kg/時(50Hz) (プレート目3.2mm使用時)
プレート外径	φ82mm

*本仕様は製品改良のため予告なく変更することがあります。

外観寸法図

(単位:mm)



株式会社なんつね

本社工場 〒583-0008 大阪府藤井寺市大井4-17-41
TEL.(072)939-1500(代)/FAX.(072)939-1504

東京 ☎03(5385)0641 大阪 ☎072(939)1555 岡山 ☎086(264)0268 高松 ☎087(821)9351
新潟 ☎025(273)7584 和歌山SC ☎073(431)8796 広島 ☎082(233)0092 松山SC ☎089(975)8448
金沢 ☎076(241)1216 神戸 ☎078(733)7701 松江 ☎0852(22)1772 福岡 ☎092(271)2929
名古屋 ☎052(471)8151

株式会社 北海道なんつね

札幌支店 〒065-0022 札幌市東区北22条東16-4-21 TEL.011(786)7863/FAX.011(786)0866
旭川出張所 〒079-8412 旭川市永山2条18-2-29 TEL.0166(49)1005/FAX.0166(49)1006

ホームページ <http://www.nantsune.co.jp> Eメール info@nantsune.co.jp



取扱店