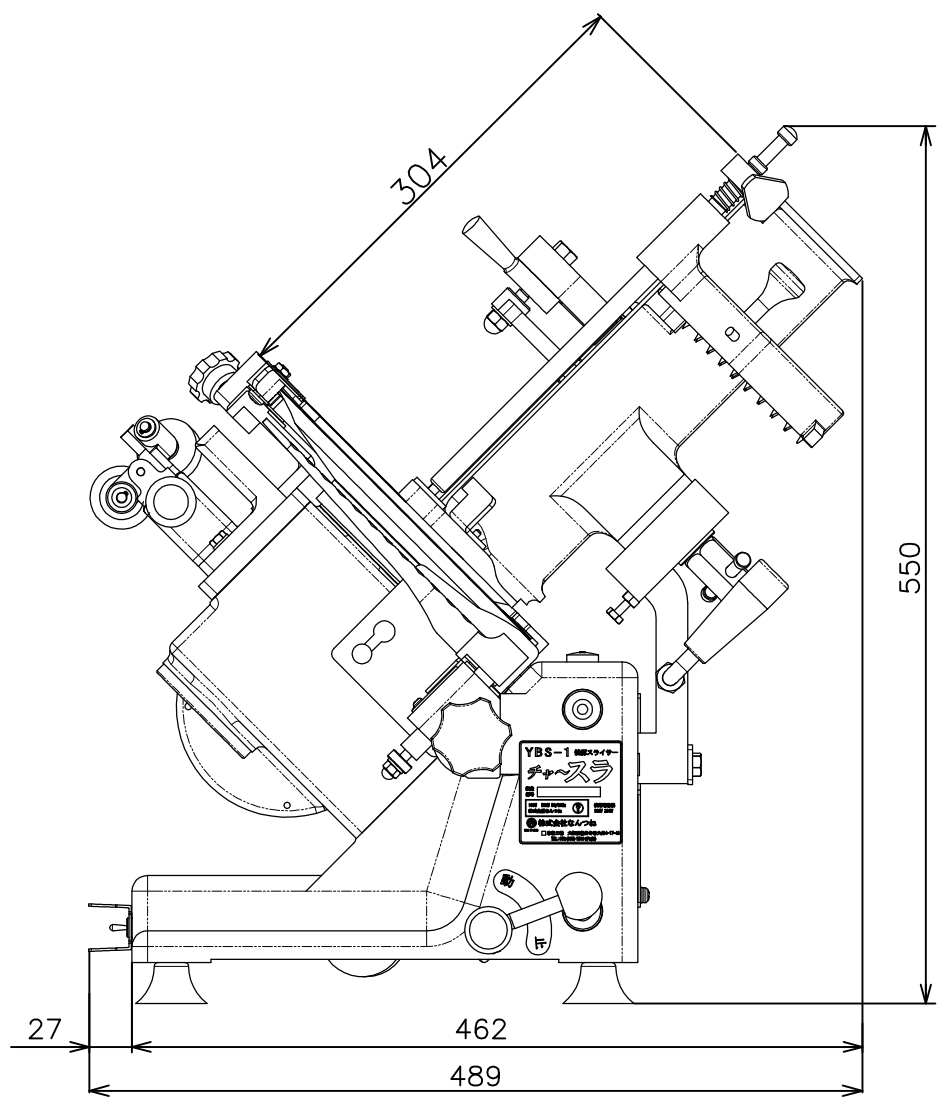


機械寸法	幅462mm×奥行592mm×高さ550mm
機械重量	38.5kg
使用電源	単相 100V 50/60Hz
モータ容量	0.20kw 1基
スライス速度	40枚/分(50Hz) 48枚/分(60Hz)
スライス厚み	(0)~20mm
スライス可能寸法	幅130×高さ150×長さ220mm(ウエイト使用時)
スライス適応温度	加工製品:冷蔵・常温
丸刃直径	Φ234mm



※図面上の計算値ですので、実際の寸法と多少異なる時があります。ご了承ください。
 ※各仕様は製品改良のため予告なく変更することがありますので、予めご了承ください。

名称	外形寸法図	尺度 1:1
機種	YBS-1	投影法 第一角法
図番	TJ0000000	△P09
株式会社 なんつね		作成日 111226