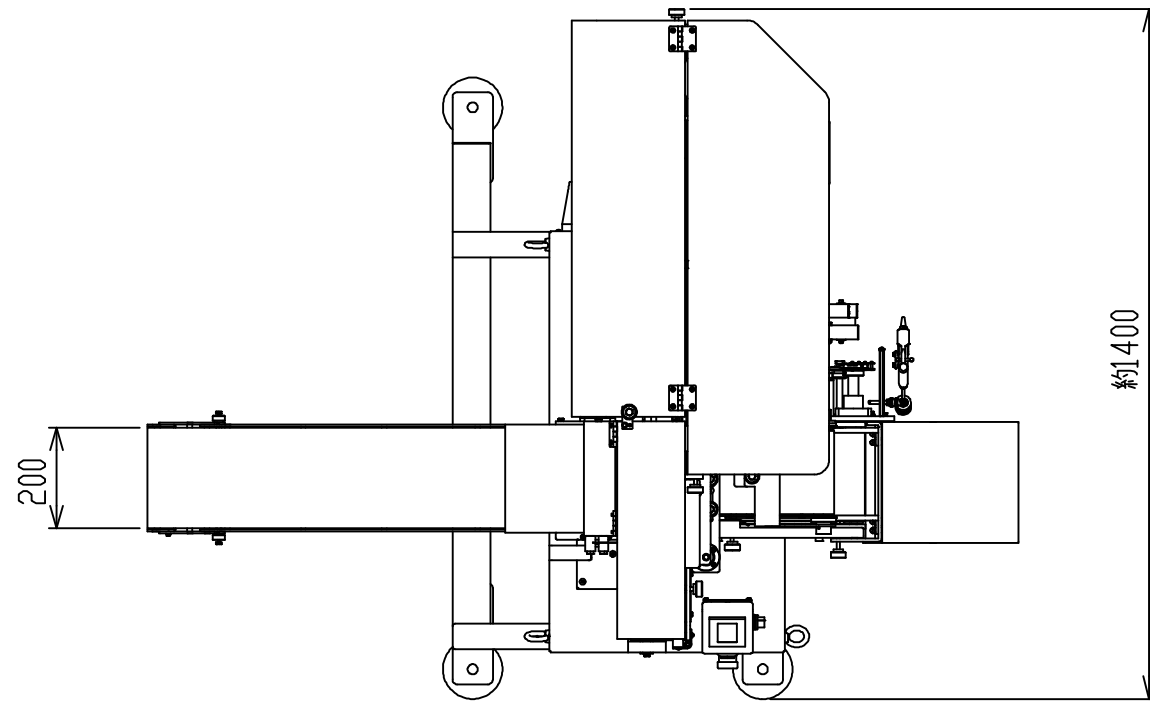
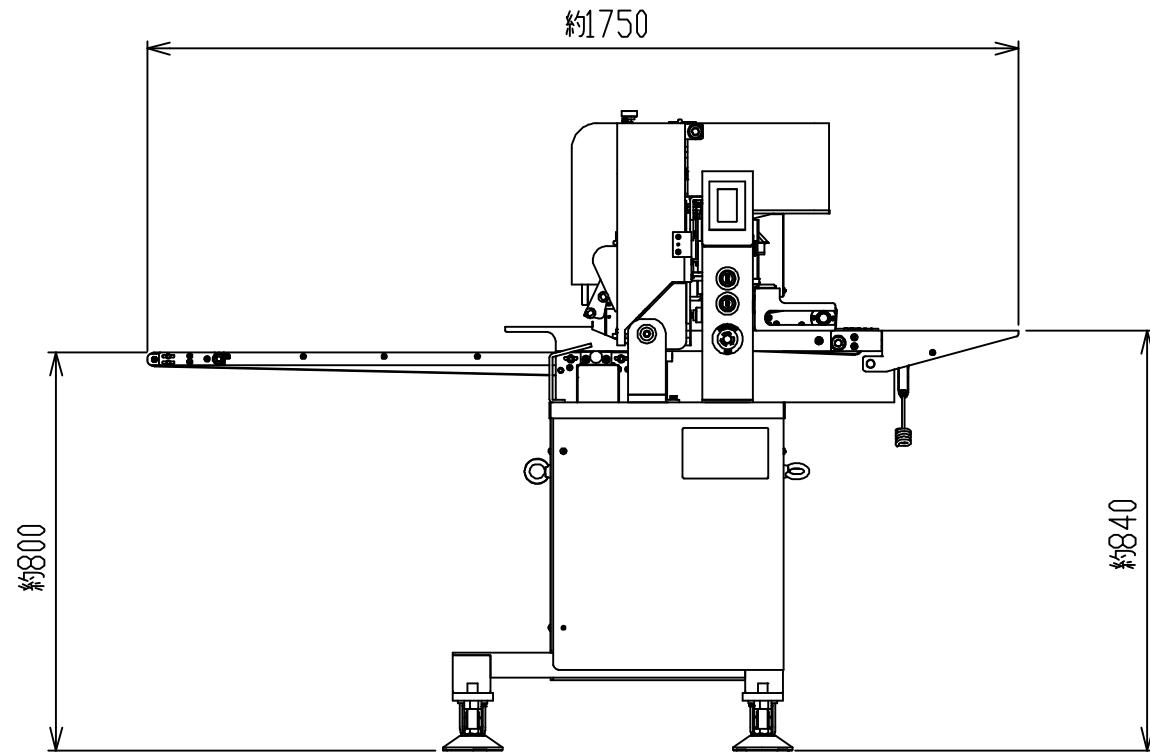
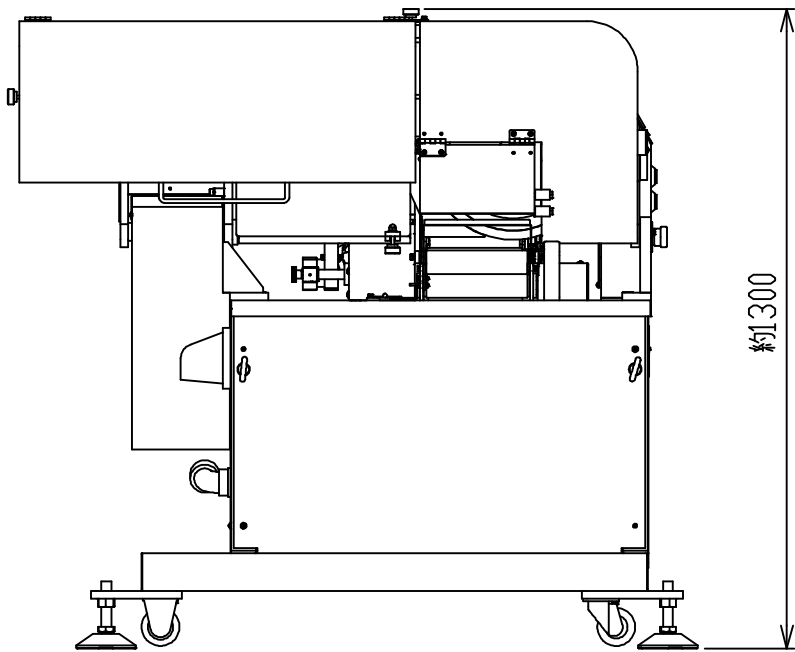


A B C D E F G H

本体仕様	
機械寸法	幅1400×奥行1750×高1300(0°)
機械重量	350kg
仕様電源	三相200V 50/60Hz
モータ容量	丸刃用 0.2kW 1基
	送り用 0.4kW 1基
	角度用 1kW 1基
	左右駆動用 0.2kW 1基
	コンベア用 90W 1基
斜め切断面角度	0°~60°
スライス能力	最大70枚/分
スライス厚み	(0)~8mm
スライス可能寸法	幅180×長700×高80mm(角度0°)
	幅180×長700×高35mm(角度60°) 角度によってスライス可能寸法が異なります。
スライス適応温度	-6~-9 (サーモン対象)
	-2~-5 (トントロ、ハラミ対象) 肉厚、肉質、形状によって若干異なります。
コンベア寸法	幅265(ベルト幅200)×長1000mm
コンベア速度	0~4.2m/分



標準公差	面の粗さ記号	公差
0.012a 0.025a 0.05a 0.1a 0.2a	0.012 ~ 0.2	▽▽▽
0.4a 0.8a 1.6a	0.4 ~ 1.6	▽▽▽
3.2a 6.3a	3.2 ~ 6.3	▽▽
12.5a 25a	12.5 ~ 25	▽
50a 100a	50 ~ 100	~



一般削り加工公差	
JIS B 0405	中級
0.5以上6以下	±0.1
6を越え30以下	±0.2
30を越え120以下	±0.3
120を越え400以下	±0.5
400を越え1000以下	±0.8

△	*	*	*
△	*	*	*
△	*	*	*
符号	来歴	日付	担当

名称	標準機 外形寸法図	尺度	1:15
	機種	SSN-180	投影法
図番	BG0000900	作成日	08/01/11
		株式会社なんつね	
			P00

△の中の「A00」は1次試作図面 「B00」は2次試作図面
 「C00」は3次試作図面 「P00」は量産図面です
 2桁の数字はそれぞれリビジョンで、数字の大きいものが最新です