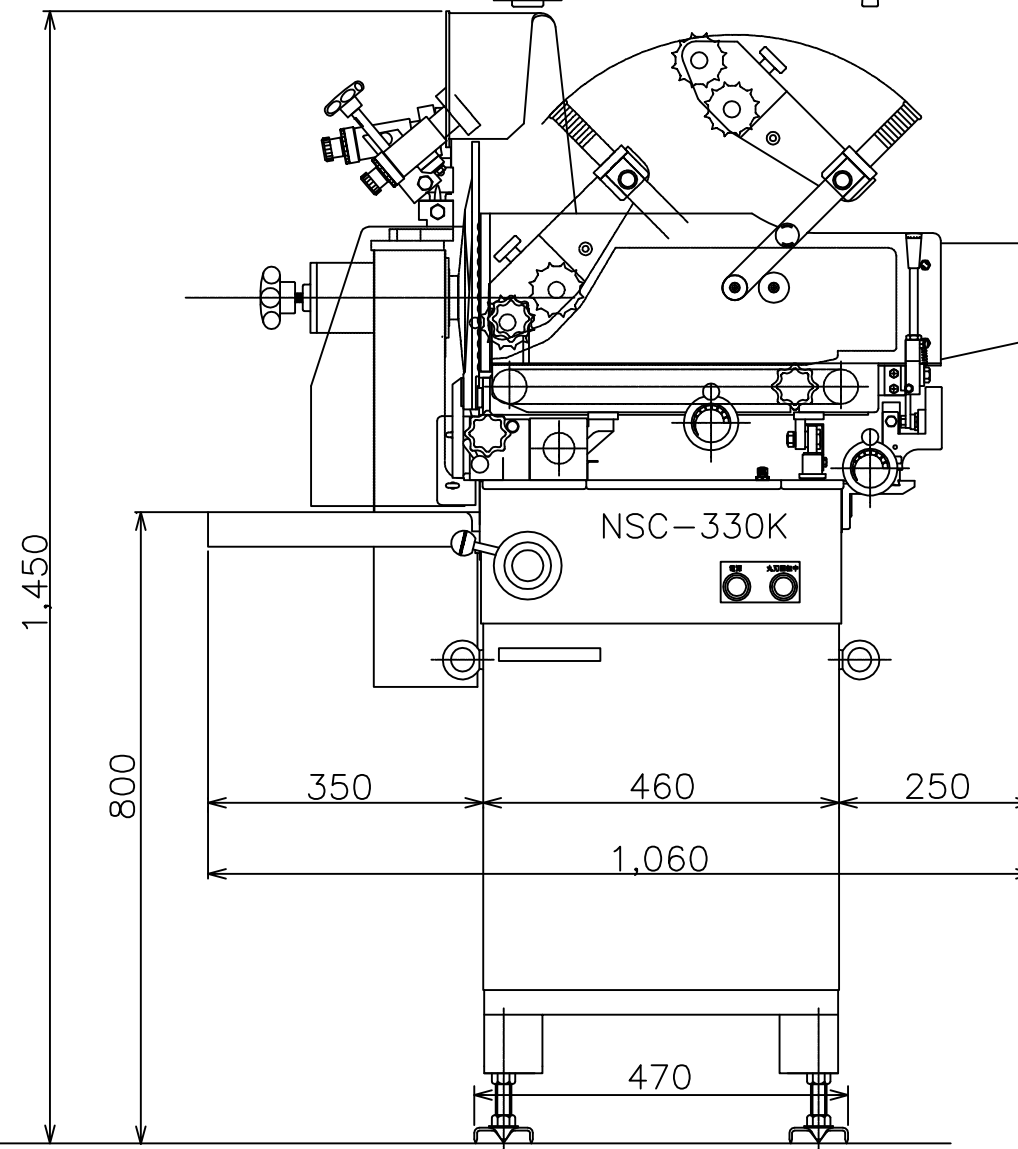
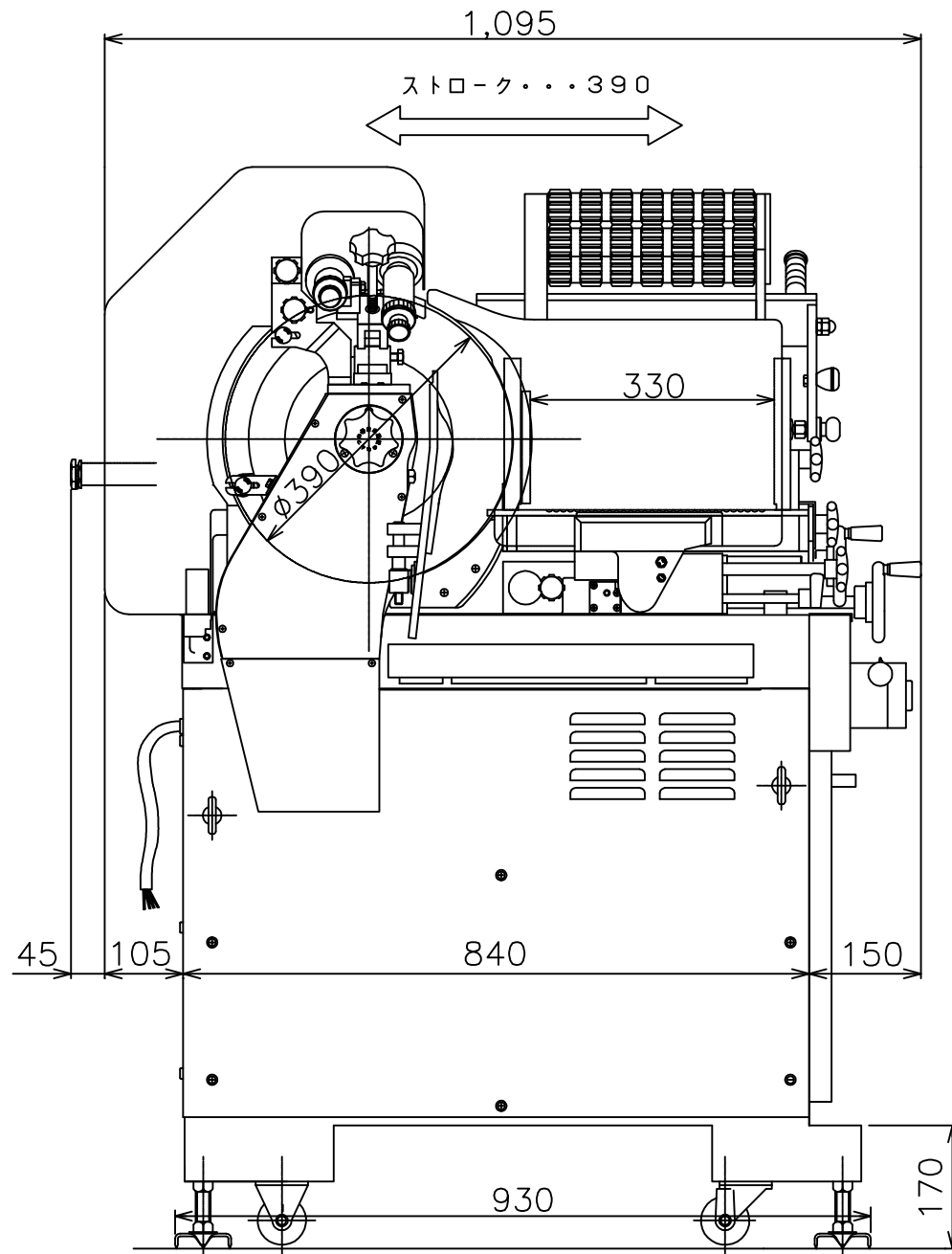
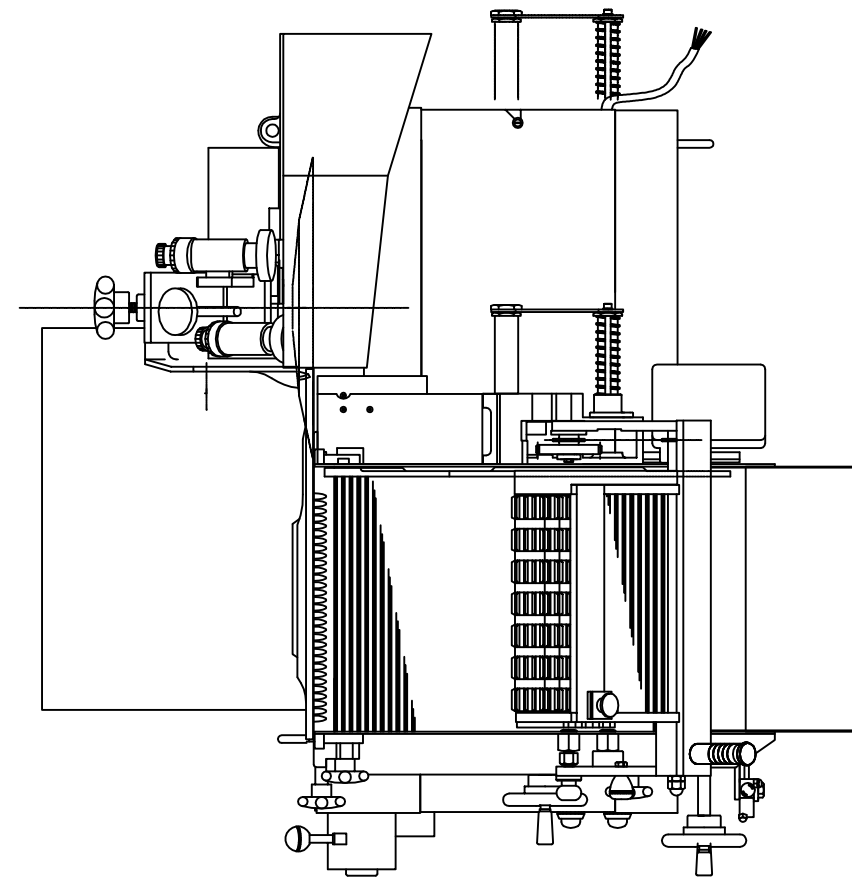


※図面上の計算値ですので、実際の寸法と多少異なる時があります。ご了承ください。
 ※各仕様は製品改良のため予告なく変更することがありますので、予めご了承ください。

NSC-330K	
電源電圧	50/60Hz 三相200V
機械寸法	幅1,060X奥行1,095X高1,450mm
機械重量	300Kg
モーター	三相200V 750W 2基
スライス厚み	(0) ~20mm
スライス可能寸法	幅330X奥行710X高200mm
スライス速度	60Hz:43~65枚/分 50Hz:36~65枚/分
丸刃直径	φ390mm



名称	外形寸法図	尺度 1:1
機種	NSC-330K	投影法 第一角法
図番		P02
株式会社 なんつね		作成日 120110