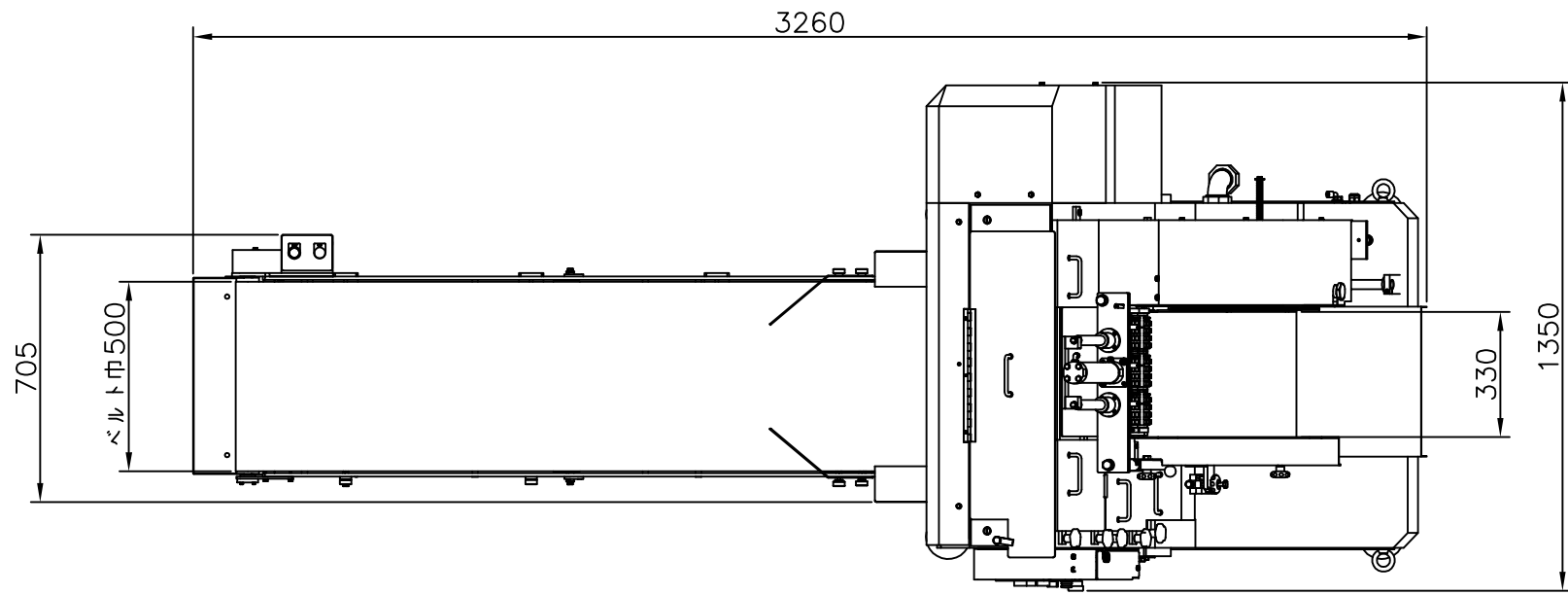
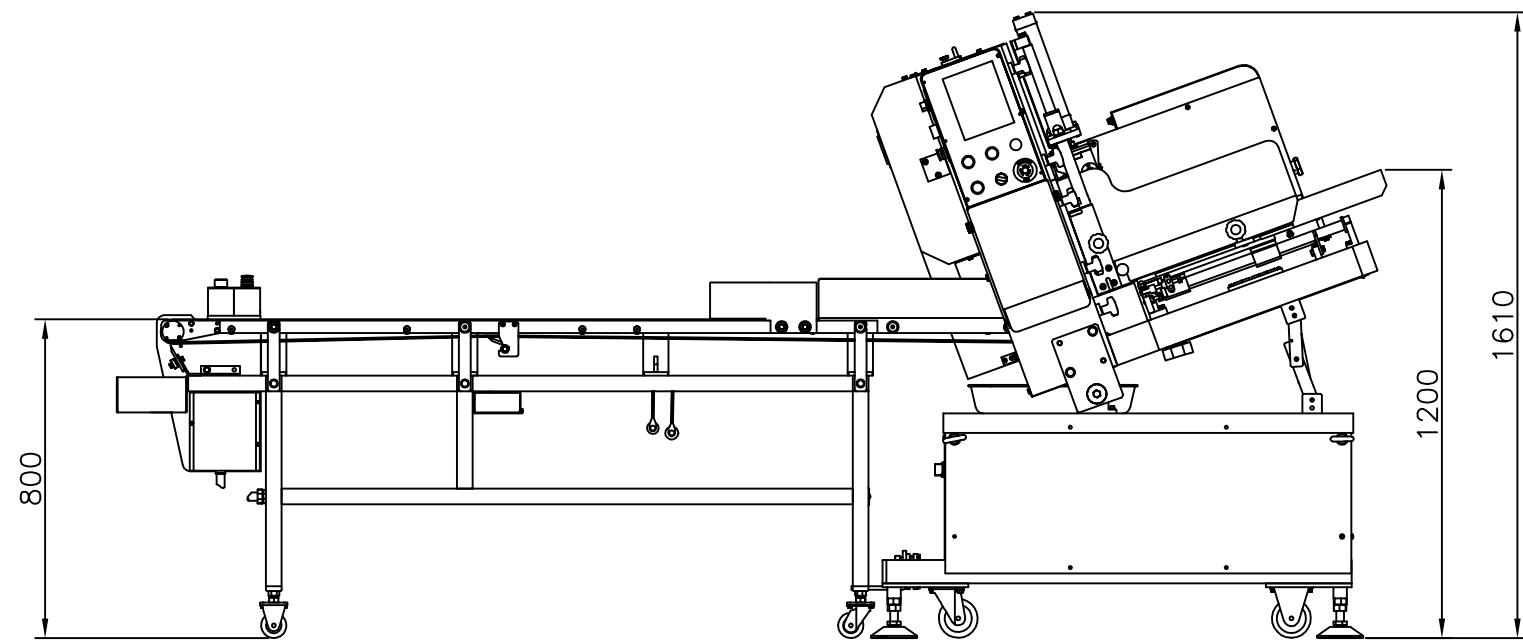


1  
2  
3  
4  
5



本体仕様	
機械寸法	幅1350×奥行3260×高1610(20°)
機械重量	550kg(本体)+114.5kg(コンベア)
使用電源	三相200V 50/60Hz
モータ容量	丸刃用 0.75kW 1基
	面板用 0.75kW 1基
	送り用 0.75kW (ACサーボ) 1基
	面板厚み調整用 0.1kW 1基
	コンベア用 200W 1基
スライス能力	最大300枚/分
スライス厚み	(0)~15mm
スライス可能寸法	幅330×高200mm
スライス適応温度	-5℃~-1℃ ※肉厚、肉質、形状によって若干異なります。
コンベア寸法	幅705(ベルト幅500)×長2645mm(ベルト長さ2500)×高さ925
コンベア速度	0~30m/分



※図面上の計算値ですので、実際の寸法と多少異なる時があります。ご了承ください。  
 ※各仕様は製品改良のため予告なく変更することがありますので、予めご了承ください。

名称	外形寸法図	尺度 1:1
機種	NS-300II_00	投影法 第一角法
図番	BN0000900	P02
株式会社 なんつね		作成日 120207