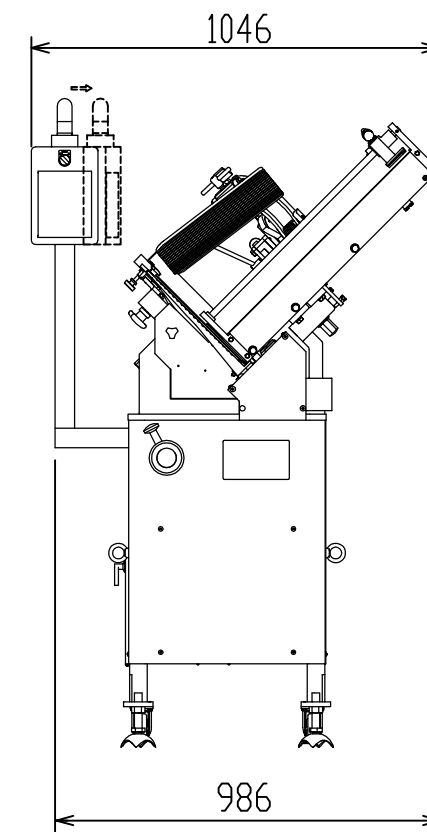
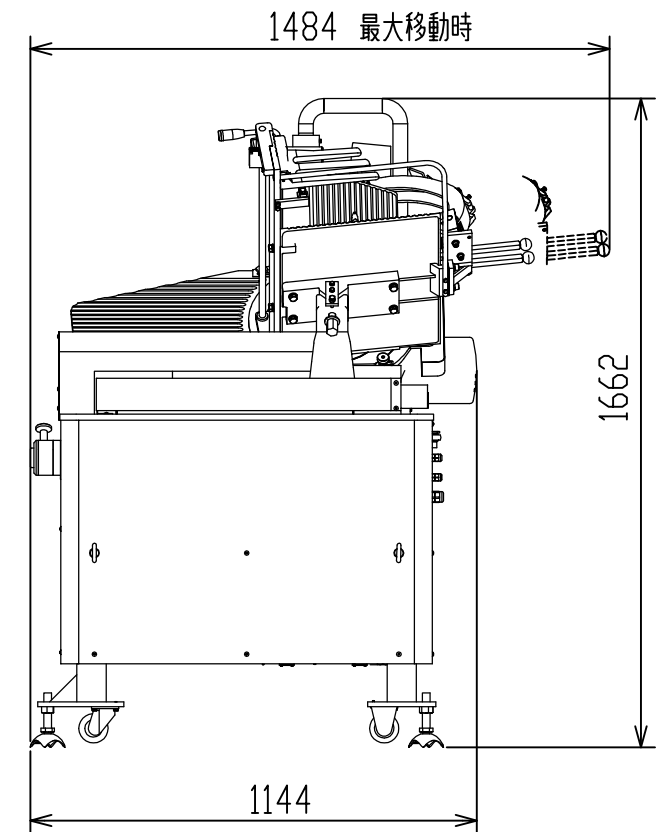


選別機+計量機(オプション)取付け時

電源電圧	200V 50/60Hz
本体機械寸法	幅1046mm×奥行1484mm(最大移動時)×高さ1662mm
機械重量	機械本体:306kg、計量機:98kg、選別機:35kg
モーター	三相200V 0.75kw2基 0.2kw1基
スライス速度	定量:20~40枚/分 定厚:20~65枚/分
スライス可能寸法	定量:幅280mm×高さ220mm×長さ600mm(ウエイト使用時) 定厚:幅410mm×高さ220mm×長さ600mm(ウエイト使用時) (定厚はオートチェッカー取り外し時)
丸刃直径	φ400mm
スライス重量精度	±5%以内
スライス厚み	(0)~30mm
スライス適応温度	-8℃~-2℃(肉厚・肉質・形状により若干異なります)



機械本体



※図面上の計算値ですので、実際の寸法と多少異なる時があります。ご了承ください。
※各仕様は製品改良のため予告なく変更することがありますので、予めご了承ください。

名称	外形寸法図	尺度
機種	NFP-410PT	1:1 投影法
図番	RL0000900	⊕ P03
株式会社 なんつね		作成日 120118