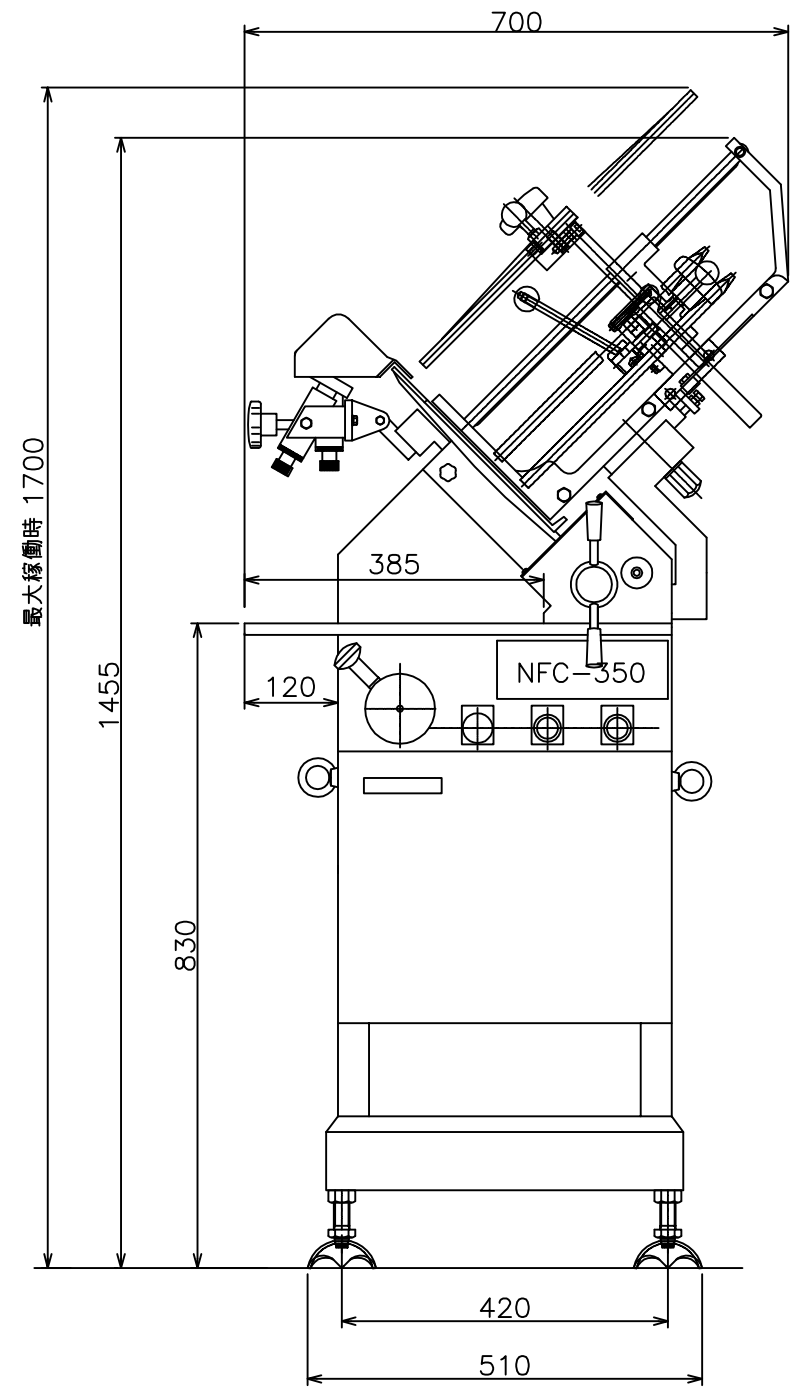


※図面上の計算値ですので、実際の寸法と多少異なる時があります。ご了承ください。
 ※各仕様は製品改良のため予告なく変更することがありますので、予めご了承ください。



仕様

NFC-350	
機械寸法	幅700X奥行1020X高さ1455
機械重量	220Kg
使用電源	三相200V 60Hz/50Hz 20A
モータ容量	肉載せ台用0.75KW 1基 丸刃用0.75KW 1基
スライス速度	40~60枚/分 (60HZ) 34~50枚/分 (50HZ)
スライス厚み	(0)~25mm
スライス可能寸法	幅350X高さ200X長さ385mm (ウエイト使用時)
スライス適応温度	-8℃~-2℃ *肉厚、肉質、形状によって若干異なります
丸刃直径	363mm

名称	外形寸法図	尺度	1:1
機種	NFC-350	投影法	
図番	RH0000990		P02
株式会社 なんつね			作成日
			120207