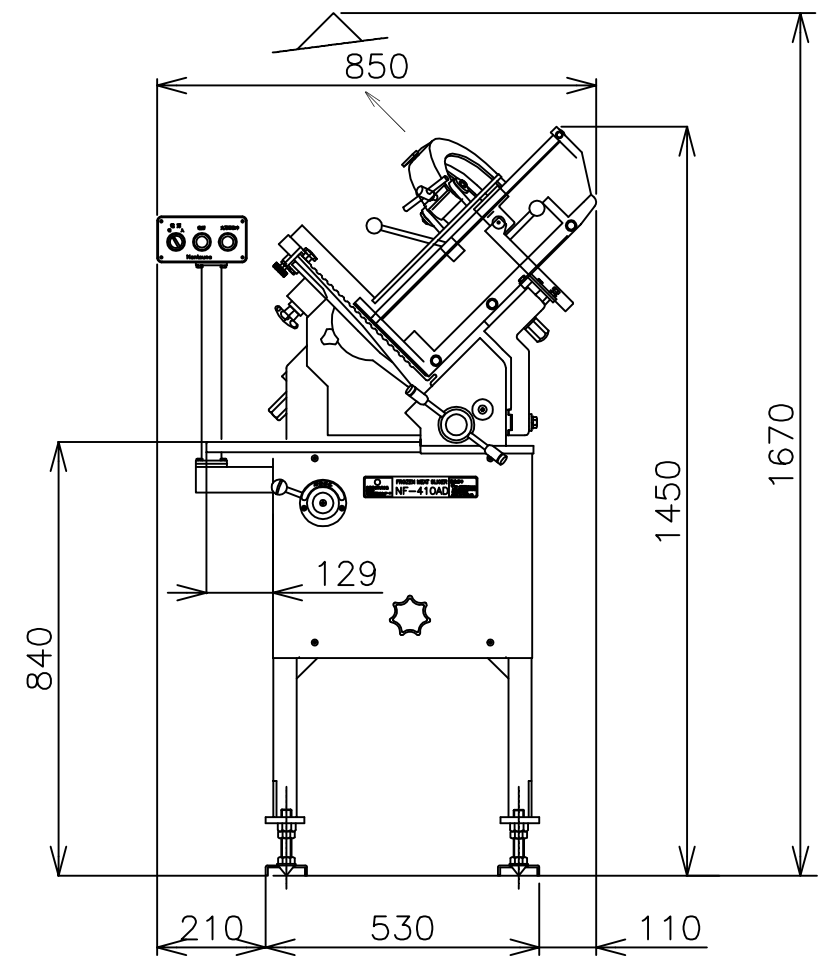
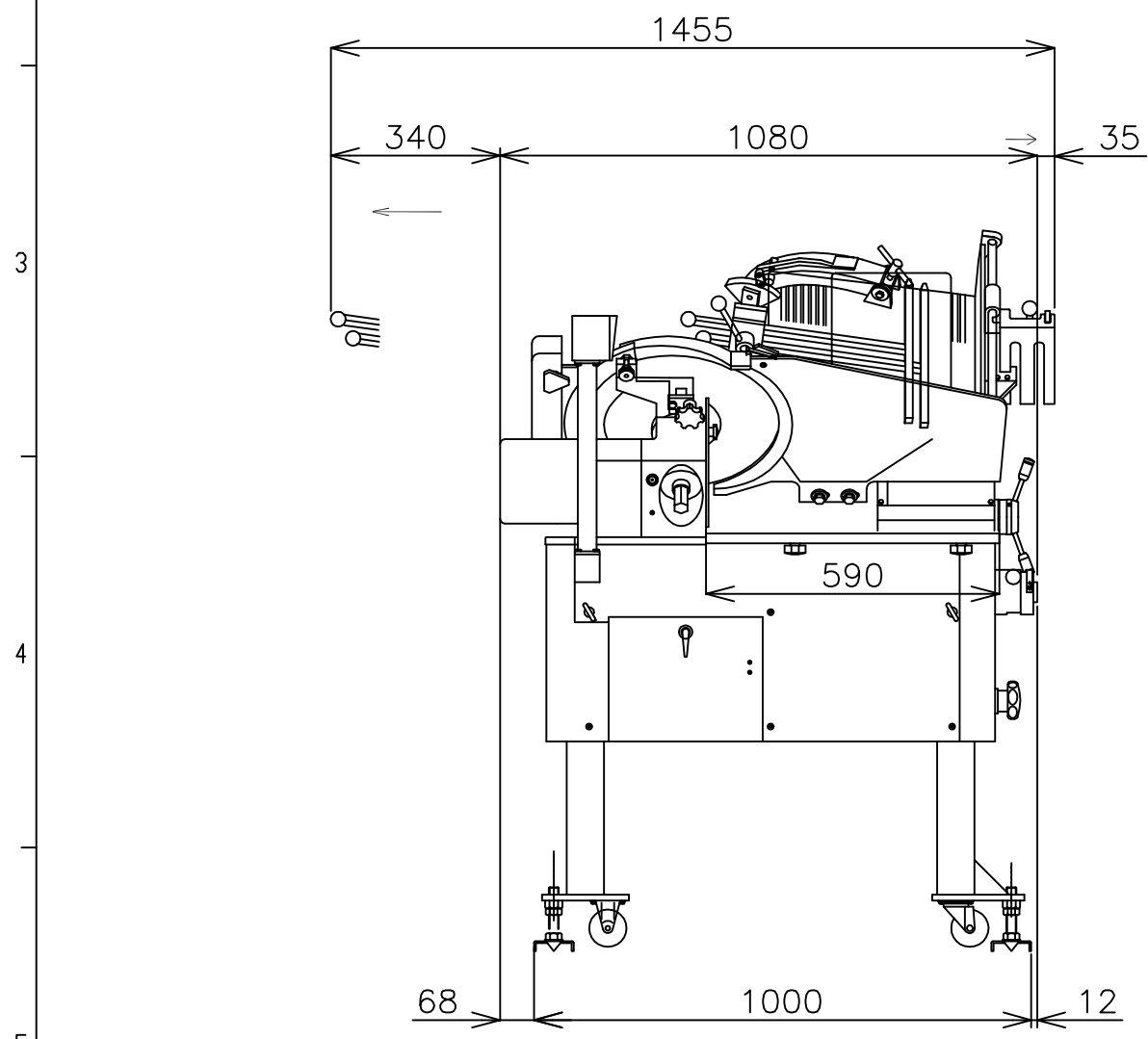


仕様

肉載せ台寸法	幅415X奥行470X高さ180mm
切断可能寸法	幅410X長さ425(ウエイト使用時)X高さ220mm
処理能力	最大65枚/分(60Hz)
往復回転数 (無段変速)	32-63回/分(50Hz) 38-65回/分(60Hz)
最大肉積載量	45Kg/回
スライス厚み	0-30mm
丸刃直径	400mm
モーター	三相200V 750WX2基
機械寸法	幅850X奥行1080X高さ1450mm
機械重量	285Kg



冷凍スライサー

名称	外形寸法図	尺度 1:1
機種	NF-410AD	投影法 第一角法
図番	4AD01-51	P05
株式会社 なんつね		作成日 120207

※図面上の計算値ですので、実際の寸法と多少異なる時があります。ご了承ください。
 ※各仕様は製品改良のため予告なく変更することがありますので、予めご了承ください。