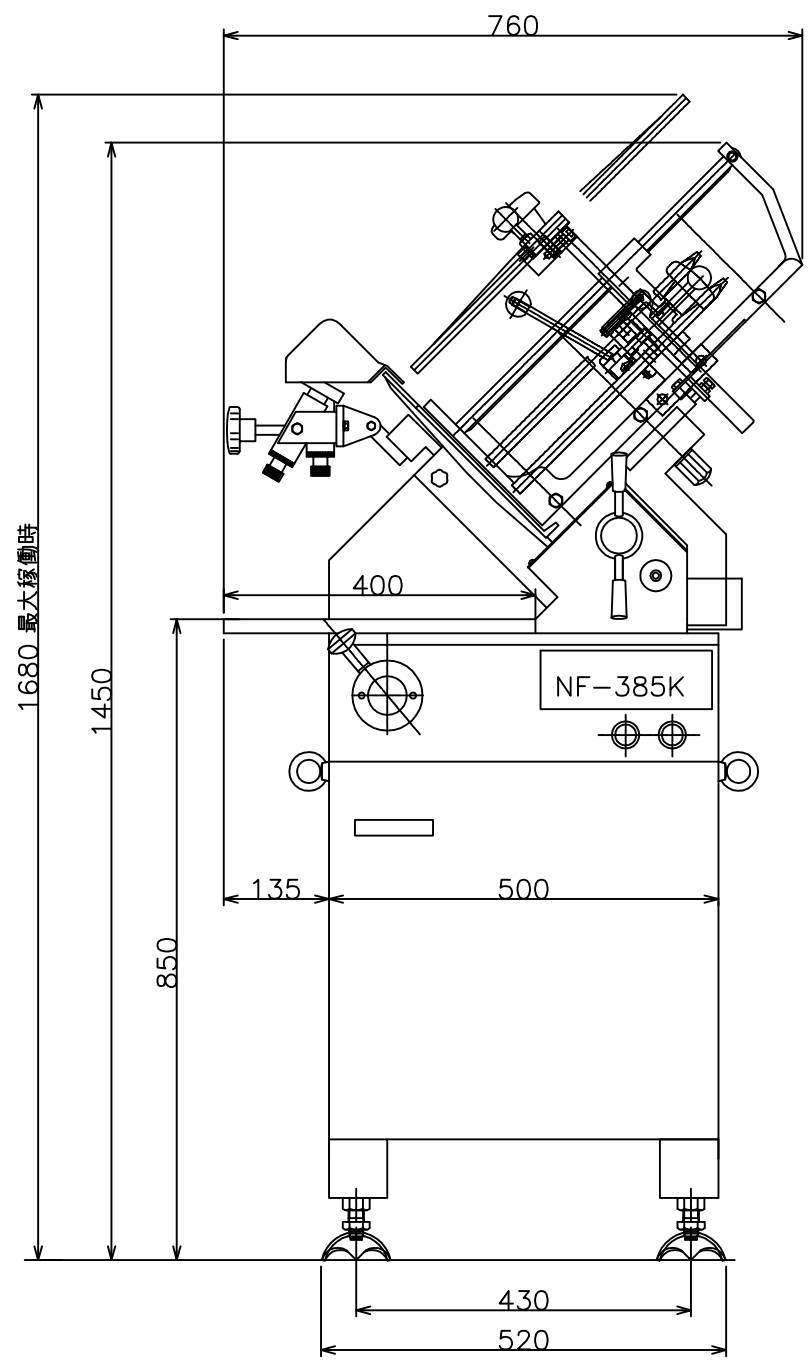
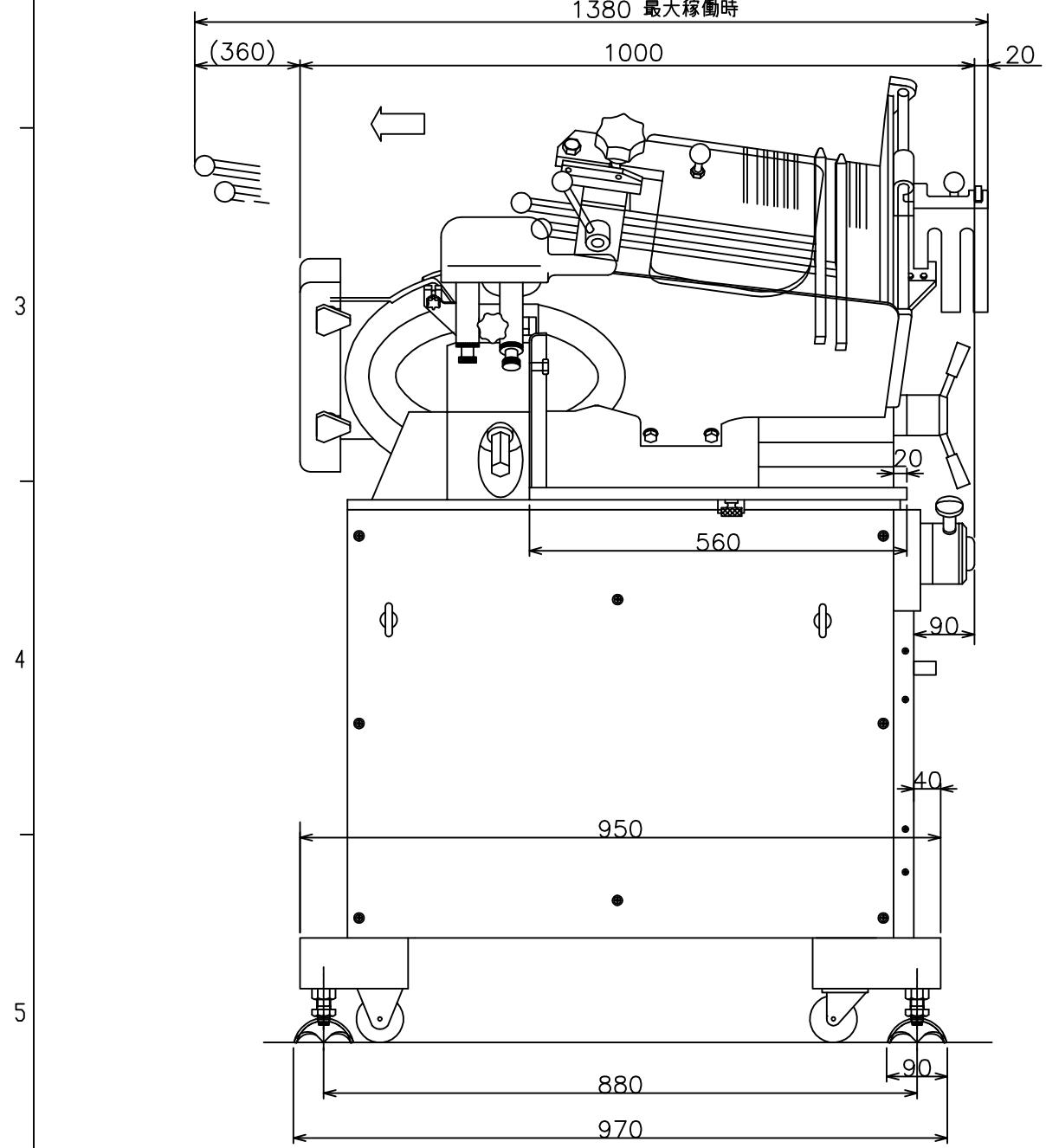
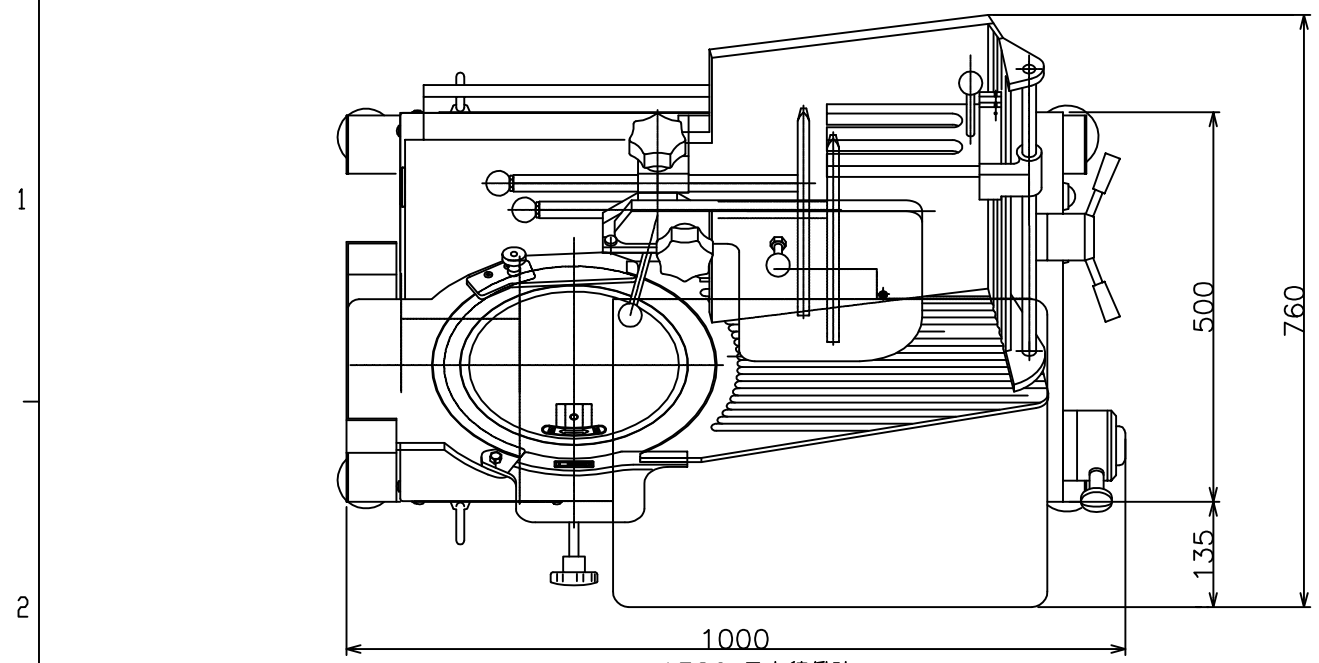


A B C D E F G H



※図面上の計算値ですので、実際の寸法と多少異なる時があります。ご了承ください。
 ※各仕様は製品改良のため予告なく変更することがありますので、予めご了承ください。

仕様

| NF-385K | |
|---------|----------------------------------|
| モーター | 三相200V 750W×2基 |
| 処理能力 | 最大60枚/分(60HZ) |
| 肉載せ台寸法 | 幅385×奥行470×高さ130mm |
| 切断可能寸法 | 幅385×長さ415mm(ウエイト使用時)×高さ200 |
| 最大肉積載量 | 35Kg/回 |
| 往復回転数 | 32-50回/分(50HZ) 38-60回/分(60HZ) |
| スライス厚み | 0-25mm |
| 丸刃直径 | 363mm |
| 機械寸法 | 幅760×奥行1000×高さ1450mm |
| 機械重量 | 270Kg |

| | | | |
|-----------|----------|-----|---------------|
| 名称 | 外形寸法図 | 尺度 | 1:1 |
| 機種 | NF-385K | 投影法 | |
| 図番 | NFK-385K | | P02 |
| 株式会社 なんつね | | | 作成日 120110 |