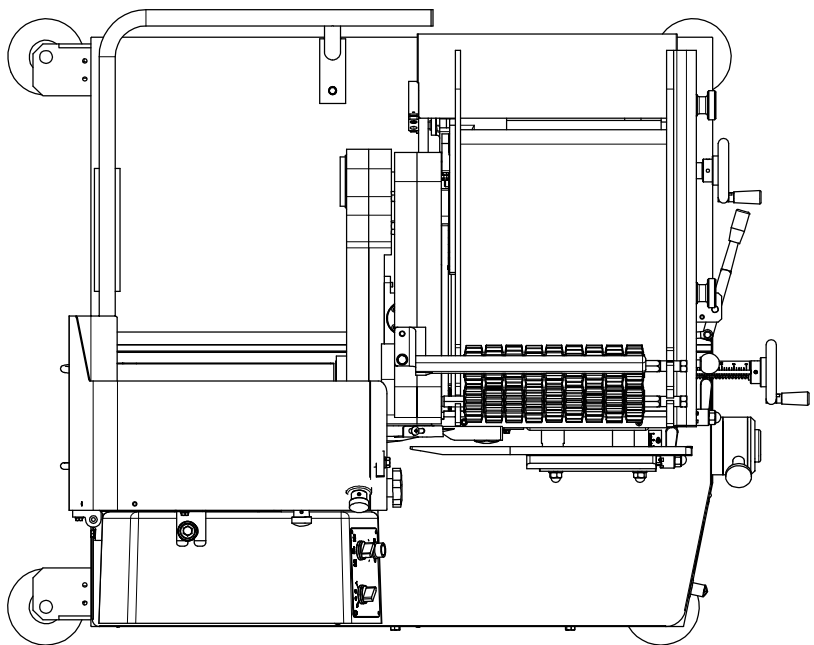
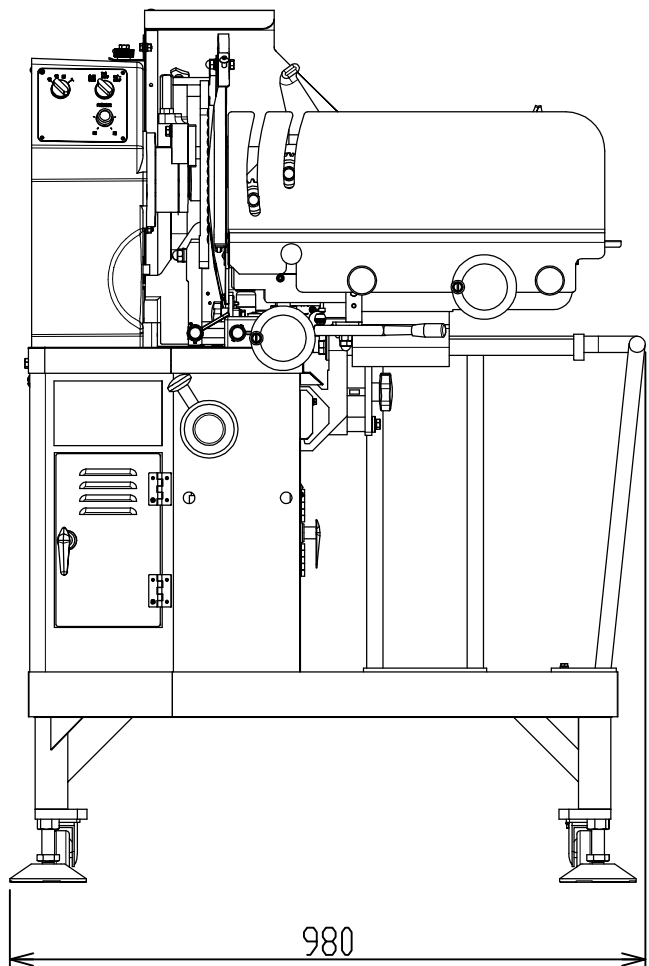
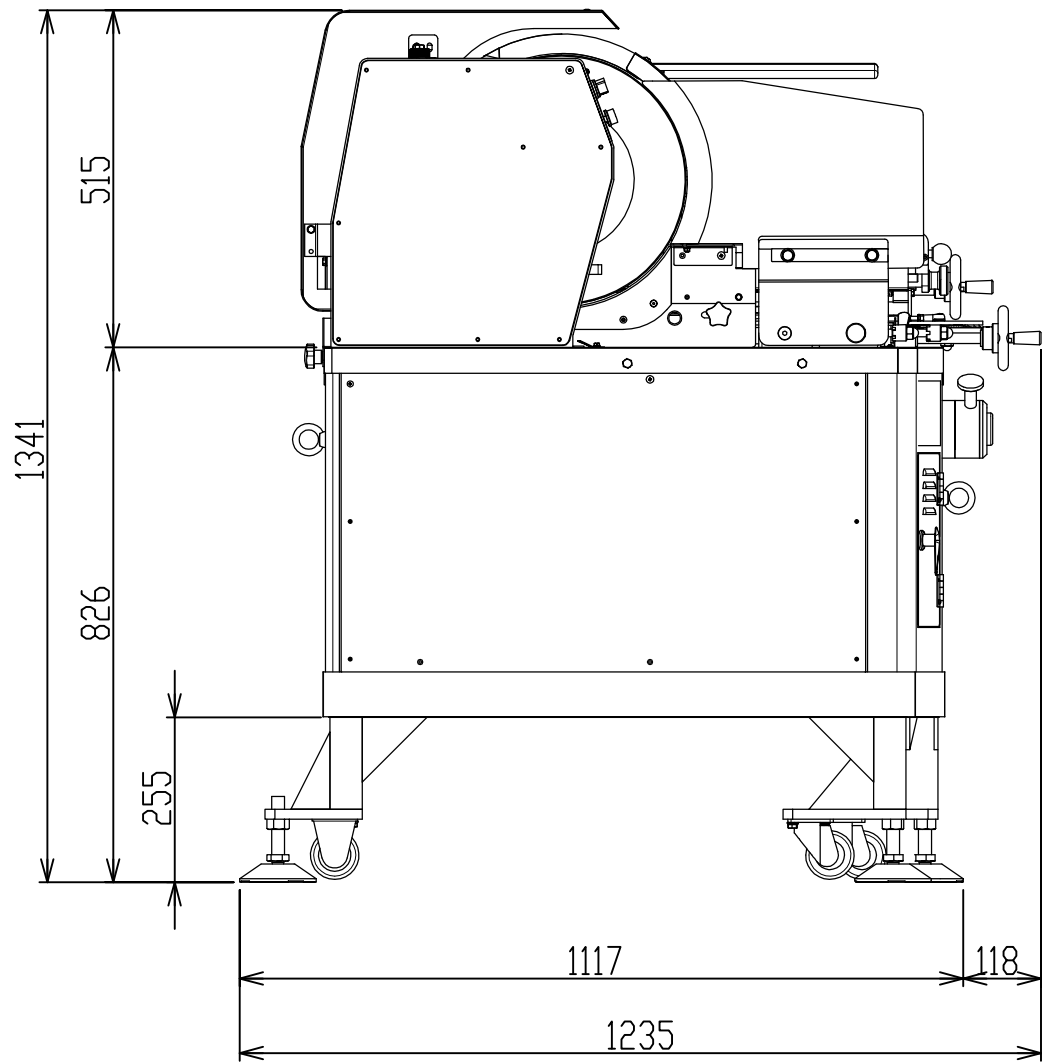


1  
2  
3  
4  
5



機種	NBR-330
機械寸法	幅1235mm×奥行980mm×高さ1341mm
機械重量	365kg
使用電源	三相200V 50/60Hz
モータ容量	刃物用0.4kw タンク用0.75kw
電源コード・プラグ	2mm4芯3m・20A 接地3P(引掛防水ゴムキャップ付き)
スライス速度	35~75枚/分
スライス厚み	(0)~20mm
スライス適応温度	チルド・フレッシュ
肉箱寸法	幅330mm×奥行610mm×高さ200mm
丸刃直径	φ390mm



名称	外形寸法図	尺度	1:1
機種	NBR-330	投影法	
図番	GX0000900		
株式会社 なんつね			作成日 120127

※図面上の計算値ですので、実際の寸法と多少異なる時があります。ご了承ください。  
 ※各仕様は製品改良のため予告なく変更することがありますので、予めご了承ください。