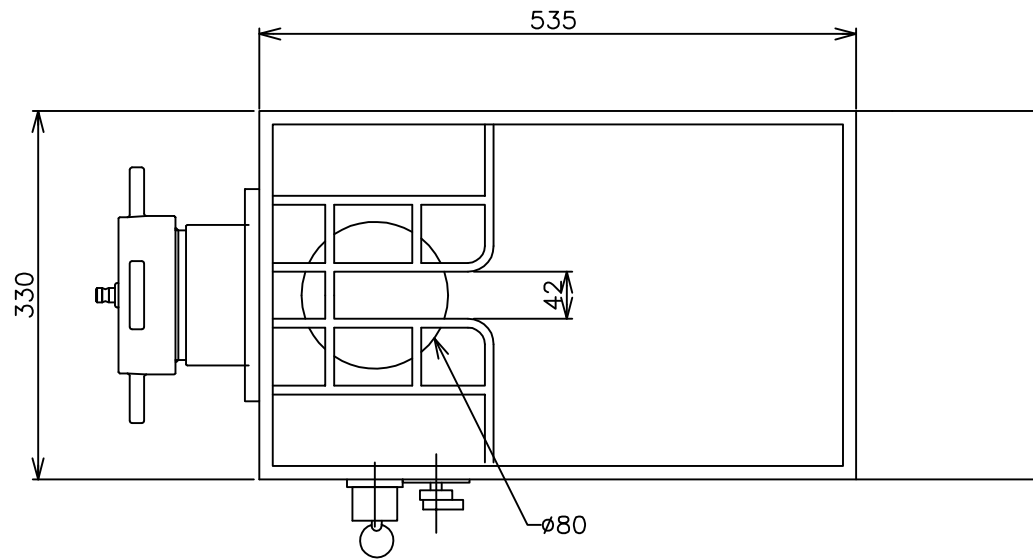


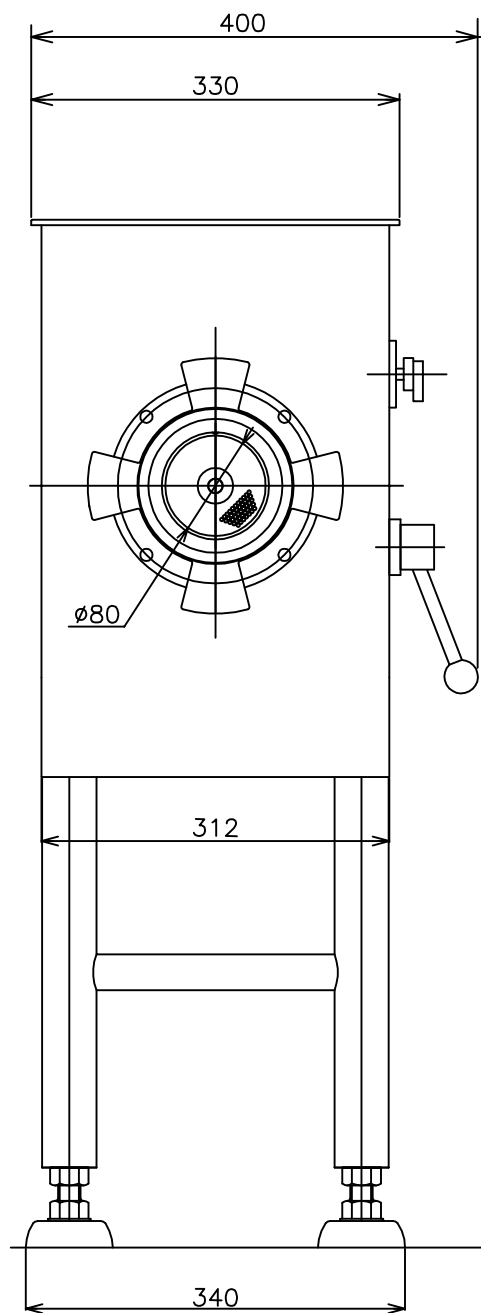
1



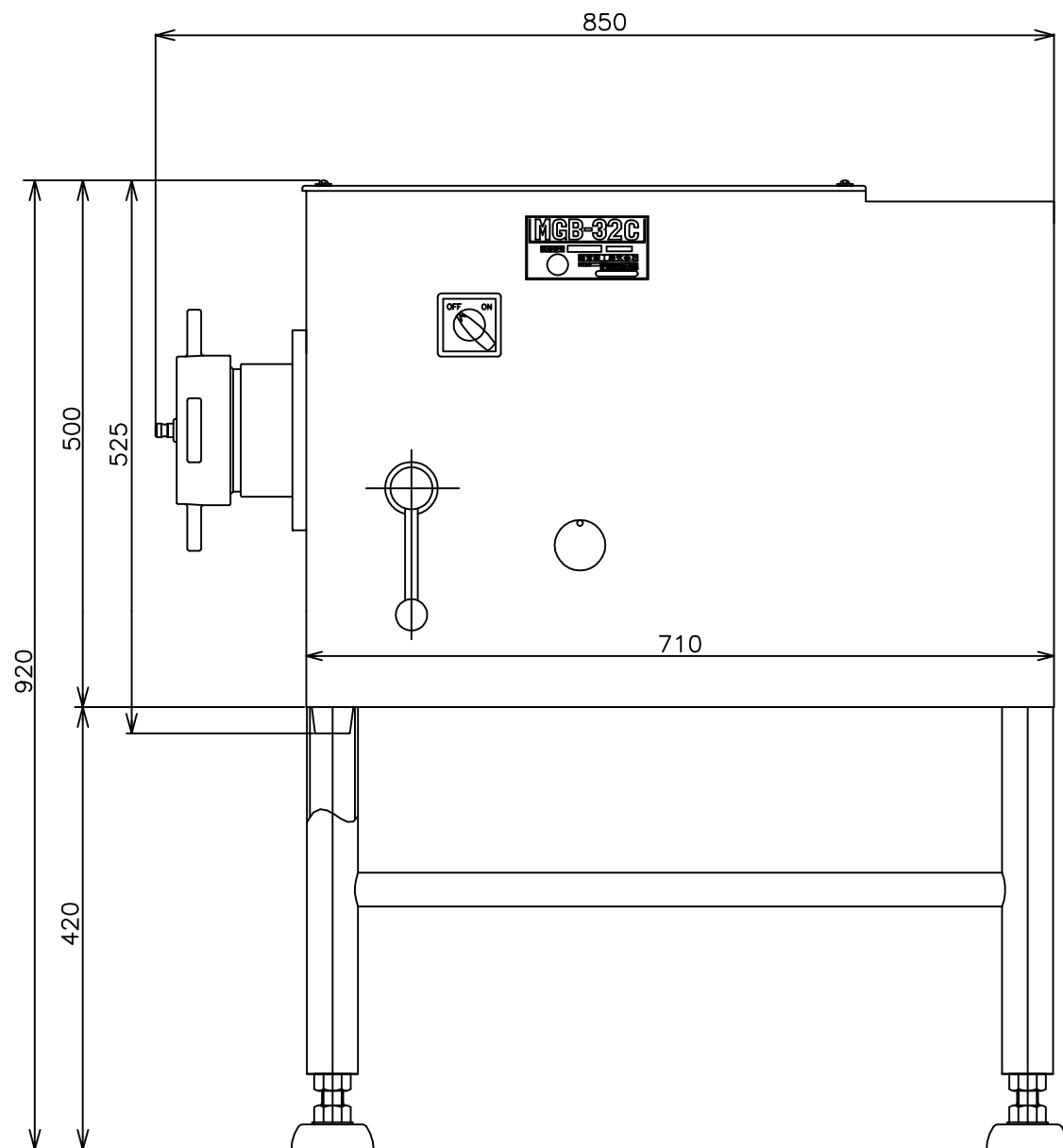
仕様

機械寸法	幅400×奥行850×高さ920mm
機械重量	130Kg
使用電源	三相 200V 50Hz/60Hz 20A
モータ容量	3.0Kw
処理能力	500Kg/時 (50Hz・プレート目3.2mm使用時)
	600Kg/時 (60Hz・プレート目3.2mm使用時)
プレート外径	$\phi 100$ mm

2



3



4

5

※図面上の計算値ですので、実際の寸法と多少異なる時があります。ご了承ください。
 ※各仕様は製品改良のため予告なく変更することがありますので、予めご了承ください。

名称	外形寸法図	尺度	1:1
機種	MGB-32C	投影法	
図番			
株式会社 なんつね			作成日 120110