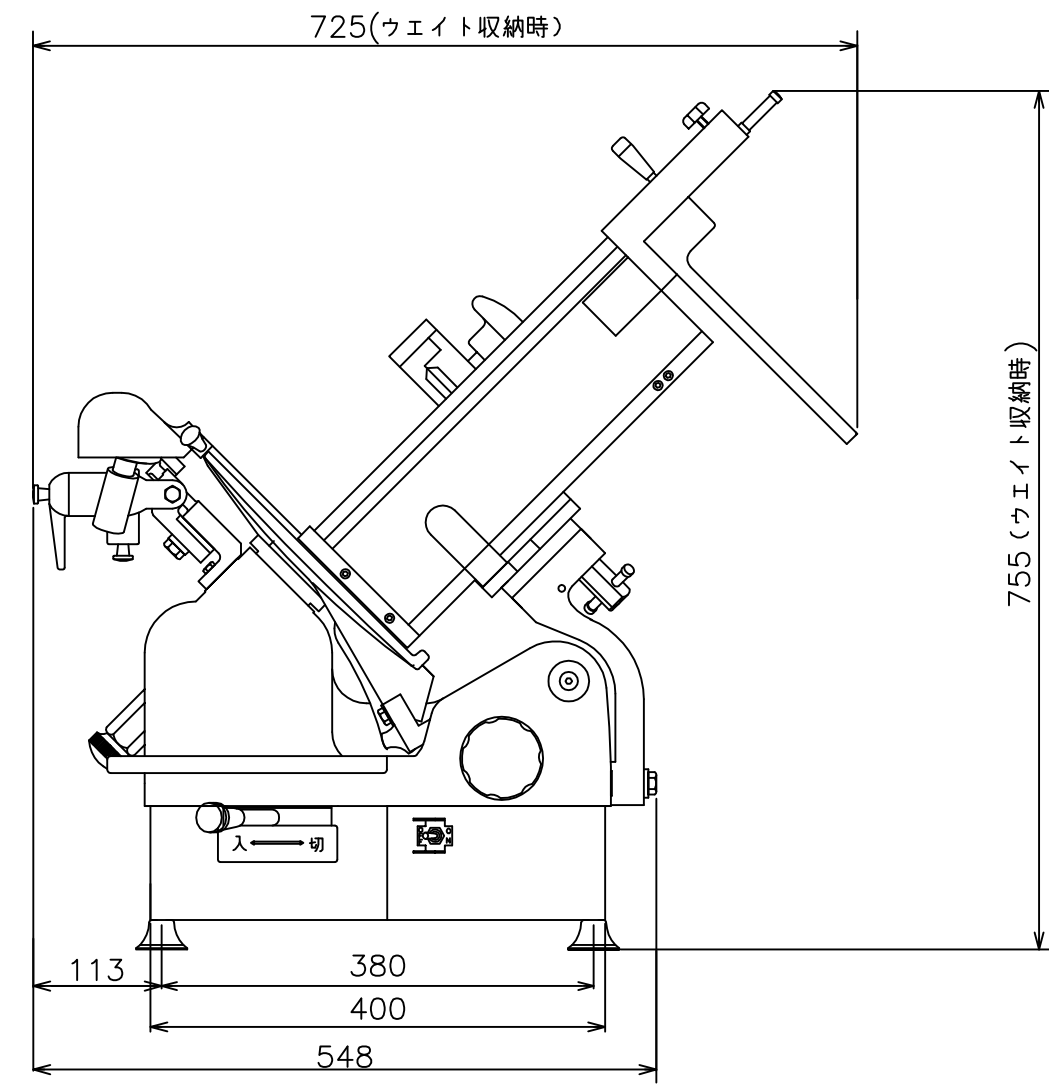
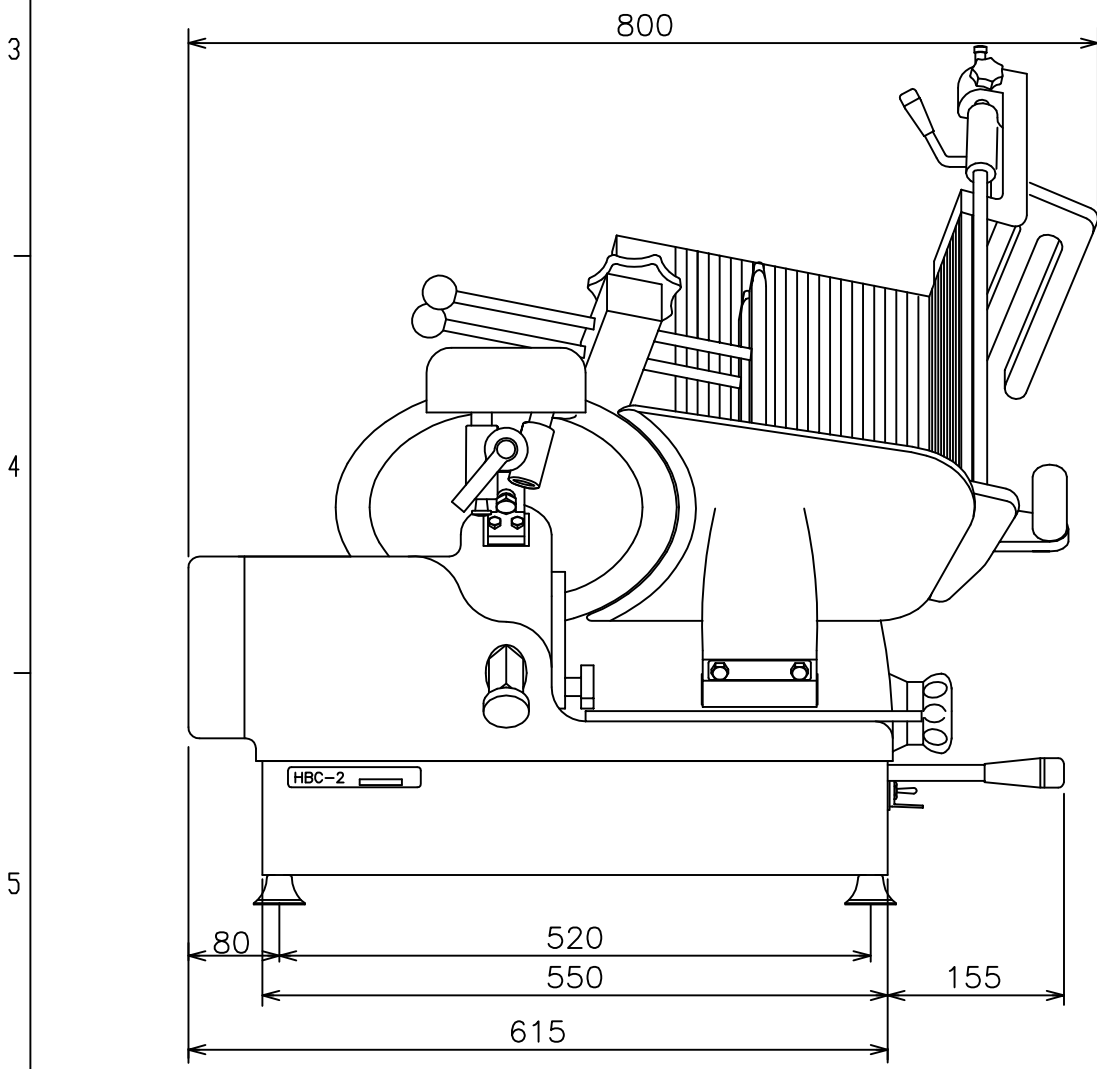
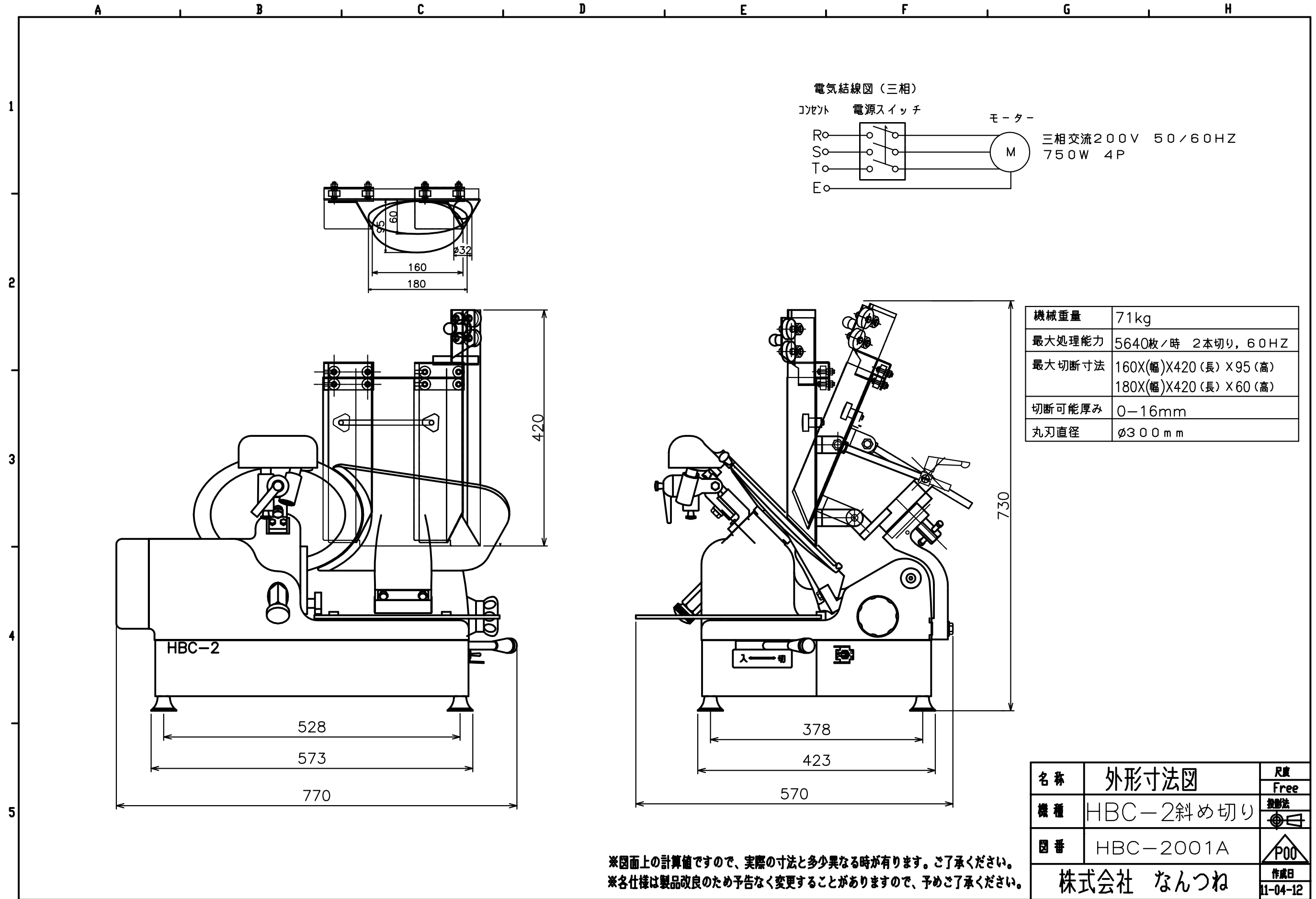


※図面上の計算値ですので、実際の寸法と多少異なる時があります。ご了承ください。
 ※各仕様は製品改良のため予告なく変更することがありますので、予めご了承ください。

	HBC-2S (三相)	HBC-2B (单相)
機械寸法	幅725×高さ755×奥行800mm	
機械重量	71Kg	
使用電源	三相 200V 50Hz / 60Hz	单相 100V 50Hz / 60Hz
モータ容量	0.75kW 1基	0.3kW 1基
スライス速度	40枚/分 (50Hz)	47枚/分 (60Hz)
スライス厚み	(0) ~ 16mm	
スライス可能寸法	幅240×高さ160×長さ420mm (ウェイト使用時)	
スライス適応温度	冷凍肉・加工製品 (冷蔵・常温)	
丸刃直径	φ300mm	



名称	外形寸法図	尺度	1:1
機種	HBC-2S/B	投影法	第一角法
図番			P04
株式会社 なんつね			作成日 120110



機械重量	71kg
最大処理能力	5640枚/時 2本切り, 60HZ
最大切断寸法	160X(幅)X420(長) X95(高) 180X(幅)X420(長) X60(高)
切断可能厚み	0-16mm
丸刃直径	$\phi 300$ mm

名称	外形寸法図	尺度	Free
機種	HBC-2斜め切り	裁断法	
図番	HBC-2001A	作成日	11-04-12
株式会社 なんつね			

※図面上の計算値ですので、実際の寸法と多少異なる時があります。ご了承ください。
 ※各仕様は製品改良のため予告なく変更することがありますので、予めご了承ください。