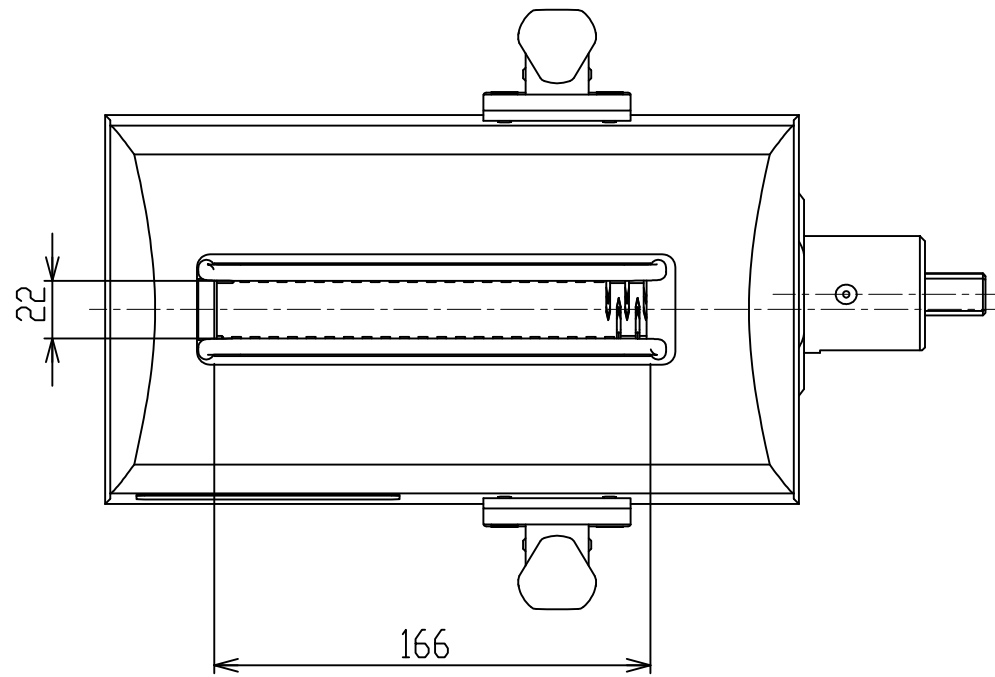
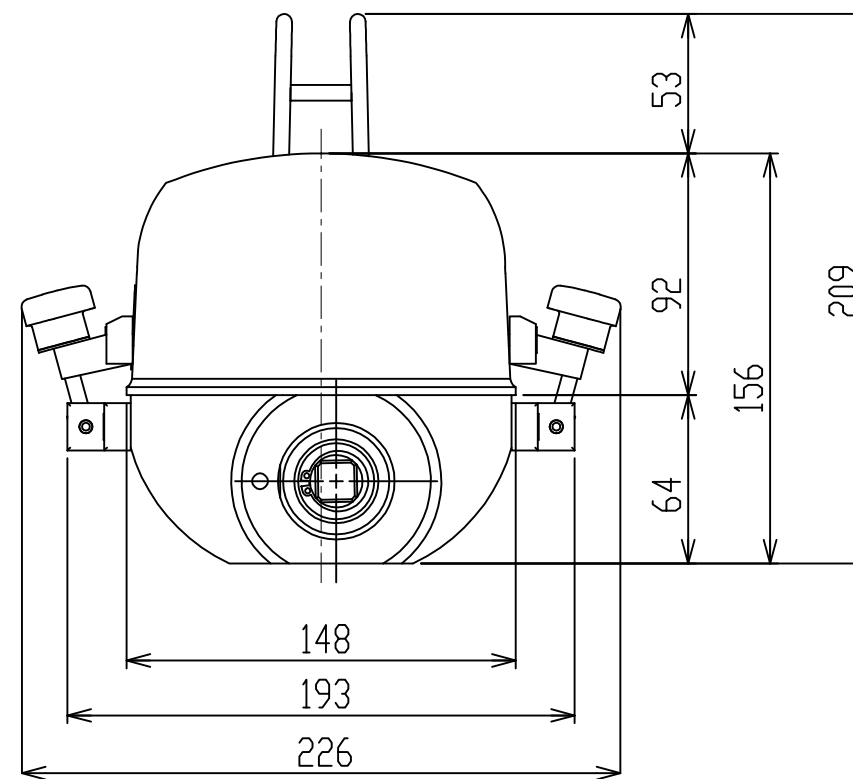
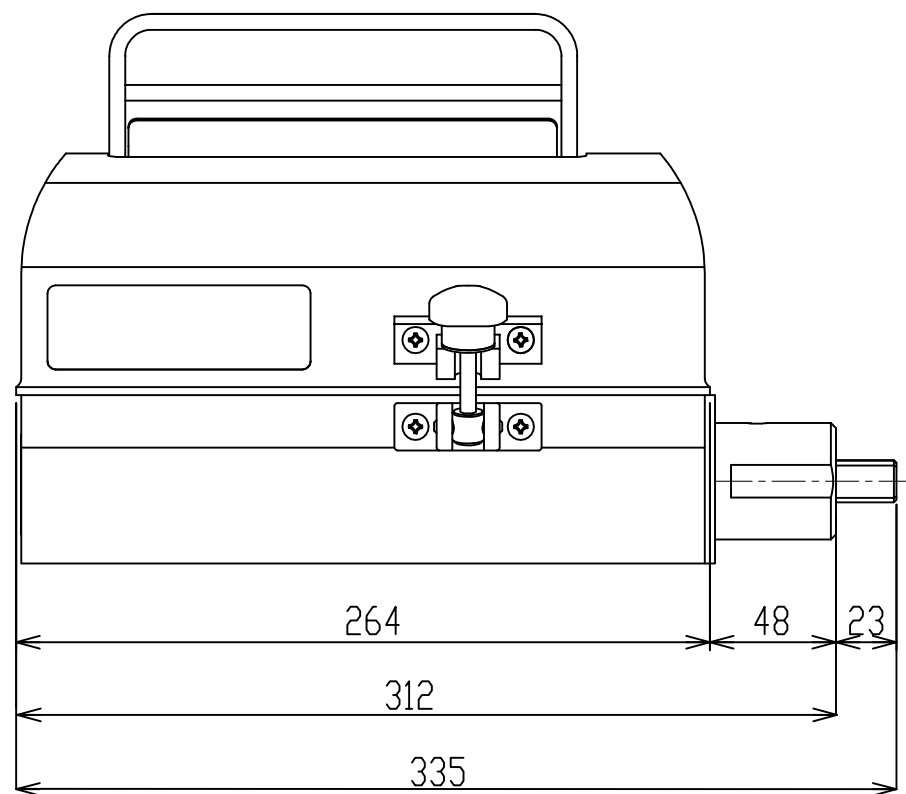


1
2
3
4
5



機械寸法	幅226x奥行335x高209mm
機械重量	7kg
処理可能(切り身)寸法	肉厚20mm、肉幅160mm



※図面上の計算値ですので、実際の寸法と多少異なる時があります。ご了承ください
 ※各仕様は製品改良のため予告なく変更することがありますので、予めご了承ください。

名称	外形寸法図	尺度	1:1
機種	STJ-K	投影法	
図番	STJ-0G		
株式会社 なんつね		作成日	130123