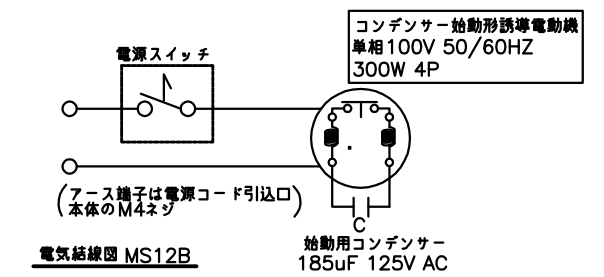
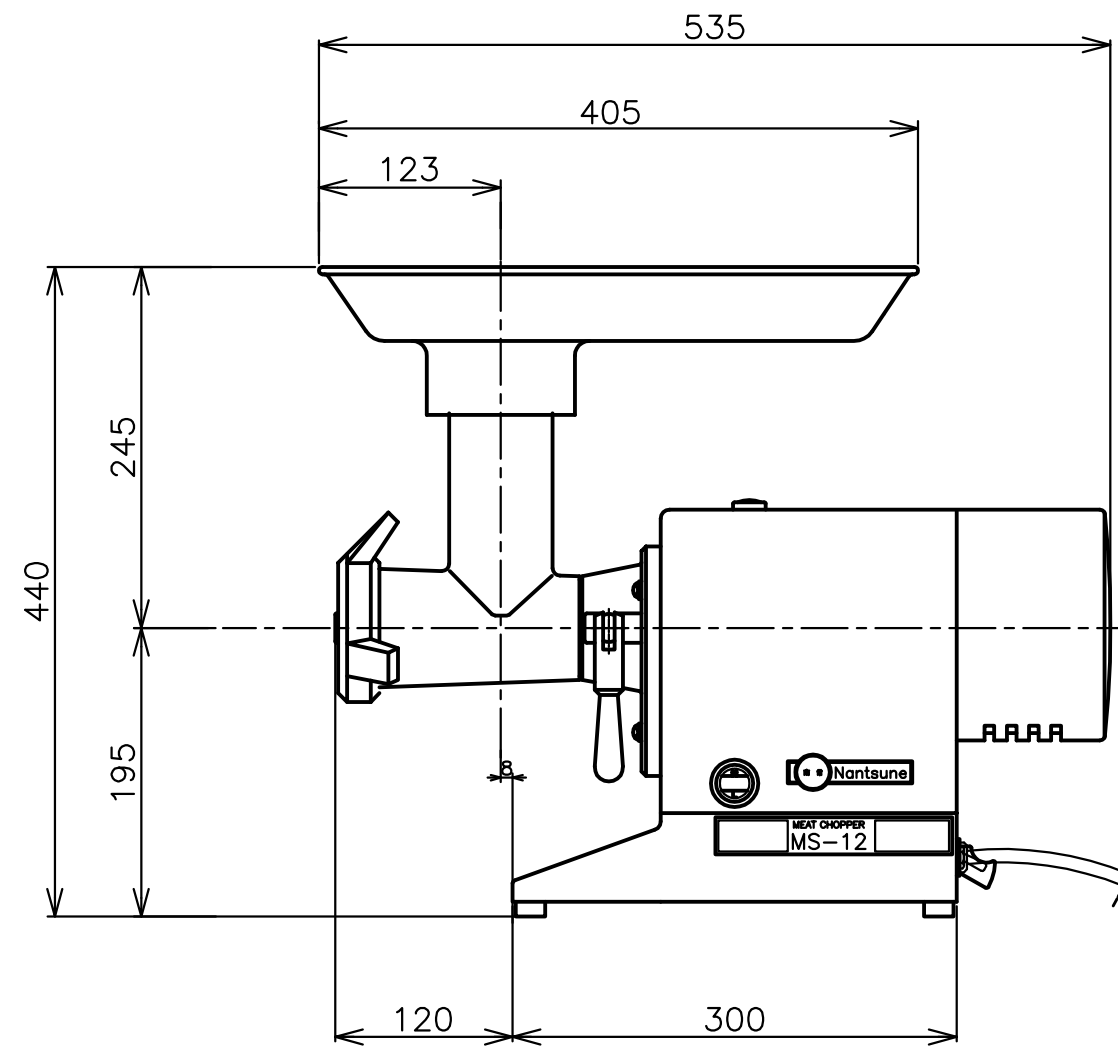
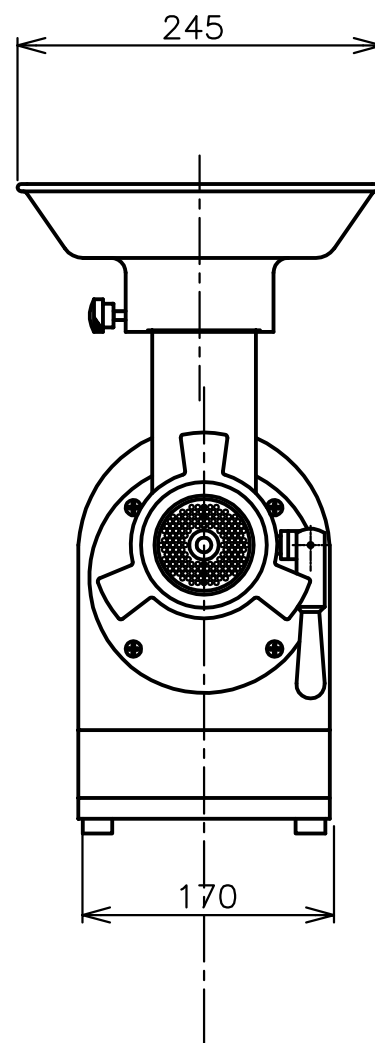
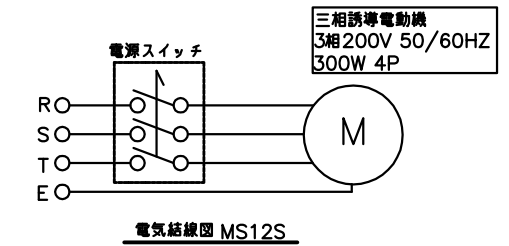
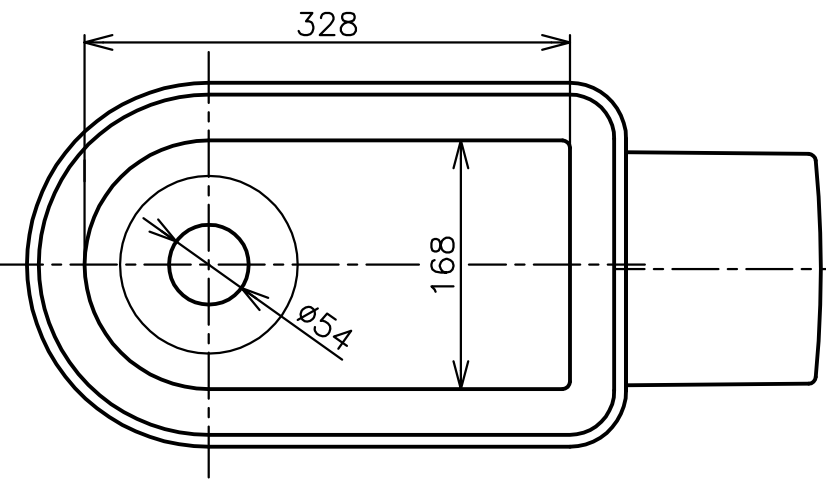


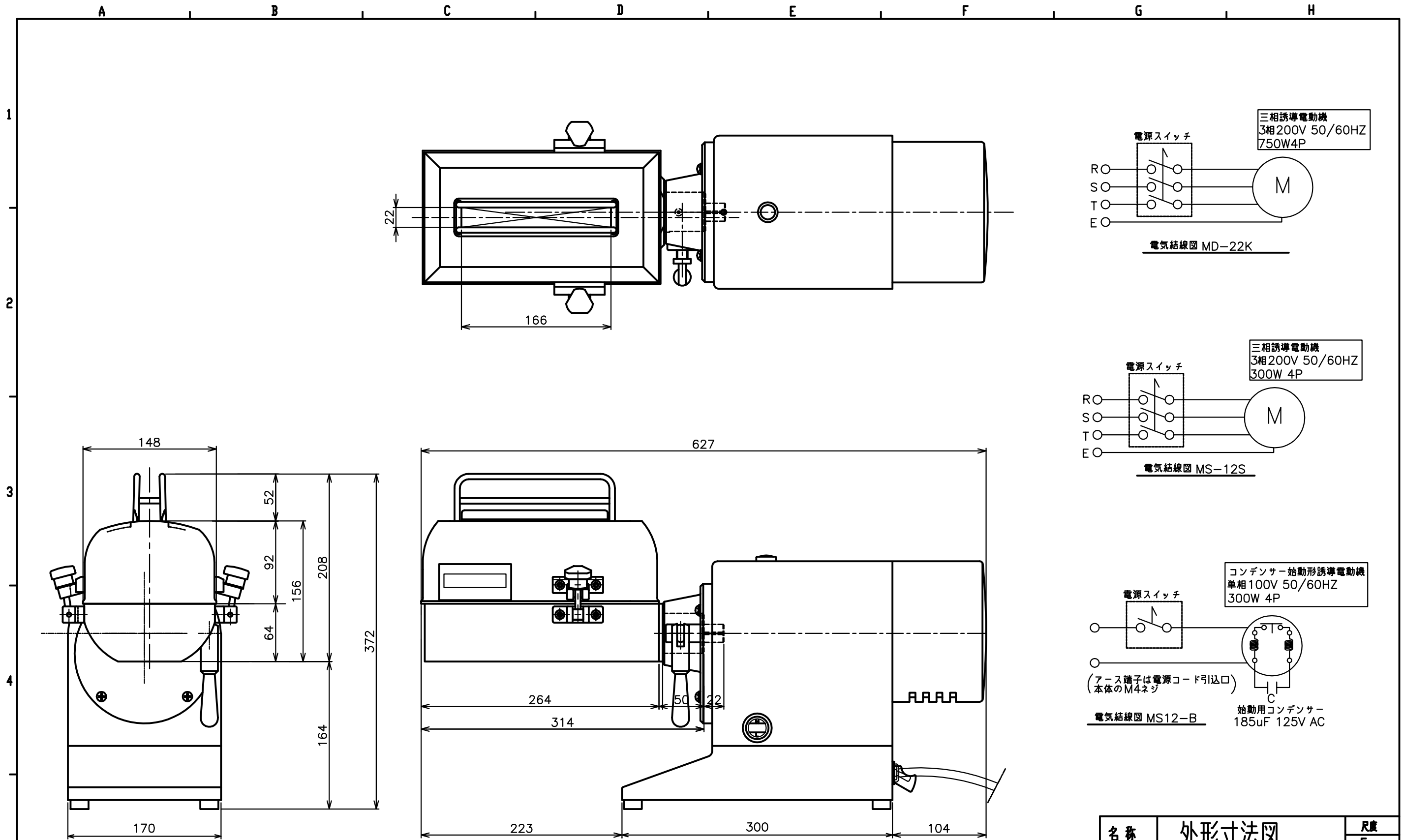
仕様

	MS-12S	MS-12B
機械寸法	幅245×奥行535×高440	幅245×奥行535×高440
機械重量	27Kg	27Kg
使用電源	三相200V 60Hz/50Hz 20A	単相100V 60Hz/50Hz 20A
モータ容量	0.3KW	0.3KW
処理能力	150Kg/時(60Hz・プレート目3.2mm使用時)	150Kg/時(60Hz・プレート目3.2mm使用時)
プレート外径	φ69mm	φ69mm



※図面上の計算値ですので、実際の寸法と多少異なる時があります。ご了承ください。  
 ※各仕様は製品改良のため予告なく変更することがありますので、予めご了承ください。

名称	外形寸法図	尺数
機種	MS-12S.B	Free
図番	MS12B-S	投影法
	株式会社 なんつね	P01
		作成日
		11-04-07



※図面上の計算値ですので、実際の寸法と多少異なる時があります。ご了承ください。  
 ※各仕様は製品改良のため予告なく変更することがありますので、予めご了承ください。

名称	外形寸法図	尺度
機種	MS MD+STJK	Free
図番		投影法 P00
株式会社 なんつね		作成日 11-04-08